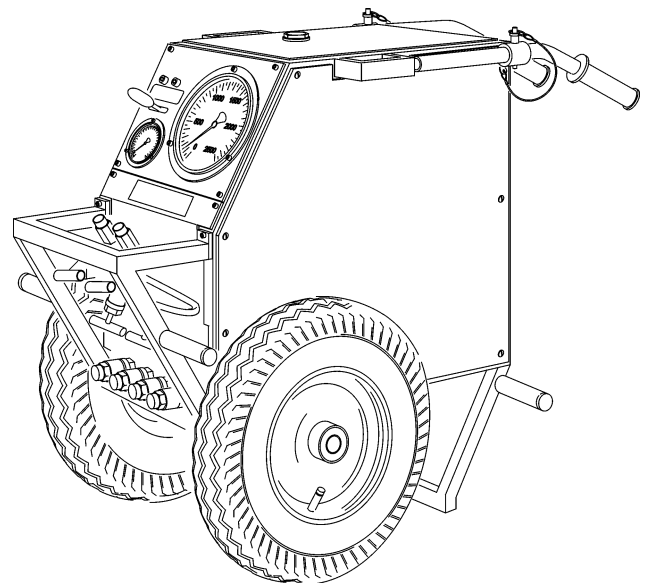


Betriebsanleitung ***Ersatzteilliste***

Antriebsaggregat AU

Index 004



Herstelleradresse:

TYROLIT Hydrostress AG

Witzbergstrasse 18

CH-8330 Pfäffikon

Switzerland

Telefon +41 (0) 44 / 952 18 18

Telefax +41 (0) 44 / 952 18 00

TYROLIT Hydrostress AG behält sich vor, technische Änderungen ohne vorherige Anzeige durchzuführen.

Copyright © 2009 TYROLIT Hydrostress AG, CH-8330 Pfäffikon ZH

Alle Rechte, insbesondere das Recht der Vervielfältigung und Übersetzung, sind vorbehalten.

Der Nachdruck dieser Betriebsanleitung, auch auszugsweise, ist verboten. Ohne schriftliche Bewilligung von TYROLIT Hydrostress AG dürfen keine Teile davon in irgendeiner Form reproduziert oder unter Verwendung elektronischer Systeme verarbeitet, vervielfältigt oder verbreitet werden.

Übersicht

	Seite
0 Einleitung	1
0.1 Wir gratulieren! - - - - -	1
0.2 Gültigkeit dieser Betriebsanleitung - - - - -	2
0.3 Normen - - - - -	2
0.4 Systemabgrenzung - - - - -	2
1 Produktbeschreibung	1
1.1 Verwendungszweck - - - - -	1
1.2 Vorsichtsmassnahmen - - - - -	1
1.3 Betriebsanleitungen von anschliessbaren Geräten - - - - -	1
1.4 Typenschild - - - - -	1
1.5 EG-Konformitätserklärung - - - - -	2
1.6 Technische Daten - - - - -	3
1.7 Hydraulik - - - - -	4
1.8 Elektrik - - - - -	5
1.9 Lärmbelastung (Schallpegel) - - - - -	6
1.10 Lieferumfang - - - - -	6
2 Sicherheitsvorschriften	1
2.1 Allgemeines - - - - -	1
2.2 Allgemeine Sicherheitsregeln - - - - -	1
2.3 Grundlagen zur Sicherheit - - - - -	2
2.4 Verantwortlichkeit - - - - -	3
2.5 Allgemein gültige Warnungen vor Restgefahren - - - - -	5
3 Aufbau und Funktion	1
3.1 Allgemeines - - - - -	1
3.2 Aufbau Antriebsaggregat AU - - - - -	2
3.3 Funktion - - - - -	4
4 Bedienungs- und Anzeigeelemente	1
4.1 Bedienungselemente - - - - -	1
4.2 Anzeigeelemente - - - - -	2
5 Bedienung	1
5.1 Personalqualifikation - - - - -	1
5.2 Systemvoraussetzung - - - - -	1
5.3 Anschliessbare Presswerkzeuge - - - - -	1
5.4 Arbeitsvorbereitung - - - - -	2
5.5 Arbeiten - - - - -	5
6 Wartung	1
6.1 Wartungs- und Instandhaltungstabelle - - - - -	1
7 Instandsetzung	1
7.1 Störungsbehebung - - - - -	1
7.2 Lagerung - - - - -	2

8	Transport	1
8.1	Transport - - - - -	1
8.2	Sicherheitsvorschriften - - - - -	1
8.3	Kranöse und Transportgriff - - - - -	2
9	Entsorgung	1
9.1	Allgemeines - - - - -	1
9.2	Vorschriften zur Entsorgung- - - - -	2
9.3	Entsorgung - - - - -	2

0 Einleitung

0.1 Wir gratulieren!

Sie haben sich für ein bewährtes TYROLIT Hydrostress AG- Gerät und damit für einen technologisch führenden Standard entschieden.

Ihr TYROLIT Hydrostress AG- Gerät ist aufgrund unserer Anstrengungen im Bereich der Qualitätssicherung ein Schweizer Spitzenprodukt:

- Hohe Leistung
- Zuverlässiger Betrieb
- Hohe Mobilität
- Gute Handhabung
- Geringe Wartungskosten

Nur Original-TYROLIT Hydrostress AG-Ersatzteile gewährleisten Qualität und Austauschbarkeit.

Werden die Wartungsarbeiten vernachlässigt oder unsachgemäß ausgeführt, können wir unsere Garantieverpflichtung gemäss unseren Lieferbedingungen nicht erfüllen.

Sämtliche Reparaturen dürfen nur von ausgebildetem Fachpersonal ausgeführt werden.

Um Ihre TYROLIT Hydrostress AG- Geräte in einwandfreiem Zustand zu halten steht Ihnen unser Kundendienst gerne zur Verfügung.

Wir wünschen Ihnen ein problemloses und störungsfreies Arbeiten mit Ihrem TYROLIT Hydrostress AG- Gerät.

TYROLIT Hydrostress AG

Die Geschäftsleitung

Copyright © TYROLIT Hydrostress AG, Mai 2009

TYROLIT Hydrostress AG
Witzbergstrasse 18
CH-8330 Pfäffikon
Switzerland
Telefon +41 (0) 44 / 952 18 18
Telefax +41 (0) 44 / 952 18 00

0.2 Gültigkeit dieser Betriebsanleitung

Diese Betriebsanleitung ist ausschliesslich für das folgende Gerät gültig:

Antriebsaggregat AU

0.3 Normen

Diese Betriebsanleitung wurde gemäss

CE-Maschinenrichtlinie Anhang I sowie gemäss den zum Zeitpunkt des Druckes bestehenden einschlägigen Normen erstellt.

0.4 Systemabgrenzung

In dieser Betriebsanleitung wird die Verwendung des Antriebsaggregat AU beschrieben.

1 Produktbeschreibung

1.1 Verwendungszweck

Das Antriebsaggregat AU wurde als Komponente für Betonpresssysteme gebaut:

Als verbindliche Einsatzgrenzen und Kenndaten gelten die Angaben im Kapitel 1 «Technische Daten» 1.6, 1-3

1.2 Vorsichtsmassnahmen

Jede Verwendung, die nicht dem bestimmungsgemässen Verwendungszweck entspricht (siehe Kapitel 1.1, 1-1), gilt als sachwidrige oder missbräuchliche Verwendung.

1.3 Betriebsanleitungen von anschliessbaren Geräten

Zum sicheren Arbeitsplatz und den Gefahrenbereichen sowie der sicheren Bedienung von anschliessbaren Geräten muss unbedingt die Betriebsanleitung des entsprechenden Gerätes beachtet werden.

1.4 Typenschild

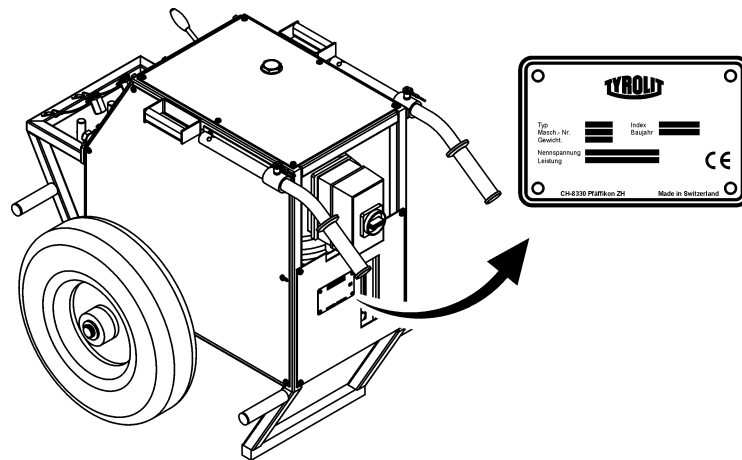


Fig. 1-1 Typenschild

1.5 EG-Konformitätserklärung

Bezeichnung	Hydraulik-Antriebsaggregat
Typenbezeichnung	Antriebsaggregat AU
Konstruktionsjahr	1981

Wir erklären in alleiniger Verantwortung, dass dieses Produkt mit den folgenden Richtlinien und Normen übereinstimmt:

1.5.0.1 Angewandte Richtlinie:

Maschinenrichtlinien 98/37 EG
EG-Niederspannungs-Richtlinien 73/23/EG
EN 2002/96/EG Elektro- und Elektronik Altgeräte

1.5.0.2 Angewandte Normen:

EN 12100-1	Sicherheit von Maschinen- Grundbegriffen, allgemeine
EN 12100-2	Gestaltungsgrundsätze
EN 294	Sicherheit von Maschinen-Sicherheitsabständen gegen das Erreichen von Gefahrenstellen mit den oberen Gliedmassen.
EN 349	Sicherheit von Maschinen-Sicherheitsabständen zur Vermeidung des Quetschens von Körperteilen.
EN 982	Sicherheit von Maschinen Sicherheitstechnische Anforderungen an sicherheitstechnischen Anlagen und ihre Bauteile-Hydraulik.
EN 60204-1	Sicherheit von Maschinen in elektrischen Ausführungen

1.6 Technische Daten

1.6.1 Abmessungen

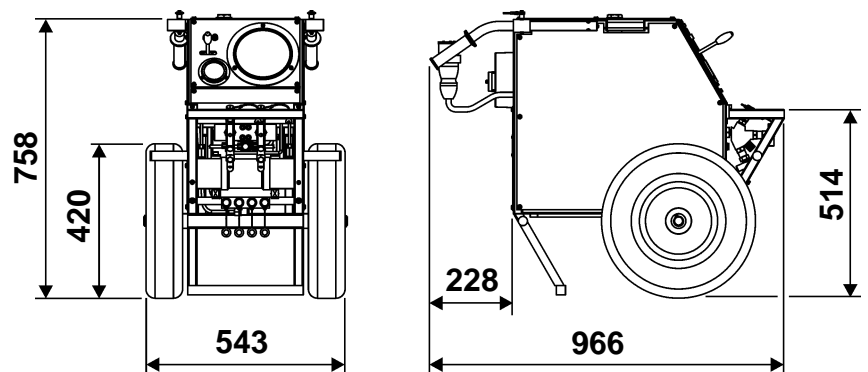


Fig. 1-2 Abmessungen in mm

1.6.2 Gewicht

Betriebsgewicht 95 kg

1.6.3 Reifen

Rad-Ø 42 cm

Betriebsdruck 3 bar

1.7 Hydraulik

1.7.1 Hydraulikkreisläufe

3 geschlossene Kreisläufe

- Hochdruck-Kreislauf max. 2000bar
- Druckübersetzerkreislauf max. 80 bar
- Niederdruck-Kreislauf max.150bar

1.7.2 Fördermengen und -druck

30 l/h 2000 bar

1.7.3 Anschlussmöglichkeiten

Mit Hochdruck-4er-Verteilstück 4 Presswerkzeuge
Mit Spezialzubehör max.8

1.7.4 Pressdruck

max. 2000 bar

1.7.5 Radialkolbenpumpe

Primärausgang 14.4 l/min, 80bar
Sekundärausgang 2.4 l/min, 150bar

1.7.6 Öltank

Öltankvolumen: 13 Liter
Filterfeinheit: 25 µm

1.7.7 Rücklauf-Ölfiler

Bauart: Filtersieb

1.7.8 Ölqualität

TYROLIT Hydrostress AG empfiehlt:

Hydrauliköl: HLP / ISO VG 46

1.8 Elektrik



Information

Die elektrischen Daten sind nur für die Anschlusswerte
3 P / INPE 400 VAC / 50 Hz gültig



Warnung

Gefahr durch Inbetriebnahme des Antriebsaggregat AU bei abweichenden Netzspannungen.

Die Angaben des Typenschildes müssen mit den Netzangaben (Spannung und Frequenz) übereinstimmen.

Durch Anschluss an abweichende Spannungen kann das Gerät beschädigt werden - es entstehen ausserdem Feuer- und Verletzungsgefahr.

1.8.1 Motor

Elektromotor	luftgekühlt
Netzanschluss	3P / PE 380-420V / 50Hz
Stromaufnahme	10 A bei Maximallast 3 x 200 V 50 Hz / 60 Hz 3 x 230 V 50 Hz 3 x 400 V 50 Hz 3 x 460 V 60 Hz
Leistung	2.2 kW
Drehzahl	bei 50 Hz 2850 U/min bei 60 Hz 3480 U/min

1.8.1.1 Motorschutz

Elektrischer Schutz	Thermorelais
---------------------	--------------

1.8.1.2 Kühlung

Luftkühlung

1.8.1.3 Schutzart

IP 44

1.9 Lärmbelastung (Schallpegel)

Während der Arbeit mit dem Antriebsaggregat AU ist je nach Einsatzort und angeschlossenem Gerät mit starker Lärmentwicklung zu rechnen.



Gefahr

Gefahr durch Lärm

Während des Betriebs des Antriebsaggregates AU ist das Tragen eines Gehörschutzes zwingend vorgeschrieben.

Bei Nichtbefolgen dieser Vorschrift können irreparable Gehörschäden entstehen.

1.9.0.1 Schallpegelmessung

Schallpegel beim Ohr des Bedieners 0,5 m von Antriebsaggregat AU entfernt, Schalleistung nach ISO 3744, nur Antriebsaggregat, höchster Wert aus allen Betriebszuständen bei Vollast, Mittelwerte aus drei Messerien.

Schallpegel 83 dB (A) Schalleistung 92 dB (A)

1.10 Lieferumfang

- Antriebsaggregat AU
- Bedienungsanleitung / Ersatzteilliste

2 Sicherheitsvorschriften

2.1 Allgemeines

Für alle Personen, die an und mit dem Antriebsaggregat AU Arbeiten ausführen, ist das Lesen und Verstehen der Betriebsanleitung eine Pflicht.

2.1.1 Beachtung der Sicherheitsvorschriften

Das Antriebsaggregat AU wurde vor der Auslieferung geprüft und in einwandfreiem Funktionszustand ausgeliefert. Für Schäden, die durch Missachtung der in der Betriebsanleitung aufgeführten Instruktionen und Hinweise entstehen, lehnt TYROLIT Hydrostress AG jegliche Haftung ab. Dies gilt insbesondere für:

- Schäden, die durch sachwidrige Verwendung und Fehlbedienung entstehen.
- Schäden, die durch Missachtung von sicherheitsrelevanten Informationen in der Betriebsanleitung oder von an der Maschine angebrachten Warntafeln entstehen.
- Schäden, die aufgrund mangelhafter oder nicht ausgeführter Wartungsarbeiten entstehen.

Eigenmächtige Umbauten und Veränderungen können die Sicherheit beeinflussen und sind nicht gestattet.

2.2 Allgemeine Sicherheitsregeln

2.2.1 Gesetzliche Vorschriften

Die allgemein gültigen nationalen und örtlichen Sicherheits- und Unfallverhütungsvorschriften sowie ergänzende Betreiberreglemente sind zu befolgen und einzuhalten.

2.2.2 Inspektions- und Wartungspflicht

Der Betreiber ist verpflichtet, das Antriebsaggregat AU nur in einwandfreiem und unbeschädigtem Zustand zu betreiben. Die in der Betriebsanleitung aufgeführten Wartungsintervalle sind zwingend einzuhalten. Störungen und mechanische Beschädigungen sind unmittelbar zu beheben.

2.2.3 Ersatzteile

Es dürfen nur TYROLIT Hydrostress AG Originalersatzteile verwendet werden. Andernfalls können an dem Antriebsaggregat AU Schäden entstehen oder Sach- und Personenschäden daraus resultieren.

2.2.4 Energieverbindungen

Das Antriebsaggregat AU muss nach den Angaben der Betriebsanleitung angeschlossen und gekuppelt werden.

2.3 Grundlagen zur Sicherheit

2.3.1 Abgrenzung des Sicherheitskonzeptes

Das Antriebsaggregat AU hat keinen Einfluss auf das Sicherheitskonzept der angeschlossenen Systeme, Geräte und Anlagen.

2.3.2 Sicherheitselemente

Schutz vor spannungsführenden Teilen

Alle Funktionseinheiten, welche Teile enthalten, die gefährliche Spannungen führen, sind gegen Berührung durch entsprechende Abdeckungen geschützt.

2.3.3 Entfernen von Schutzvorrichtungen

Schutzvorrichtungen dürfen nur entfernt werden, wenn das Gerät ausgeschaltet ist, vom Netz getrennt wurde und still steht. Insbesondere Sicherheitsbauteile dürfen nur von autorisierten Personen siehe «Kapitel 2» 2.4.1, 2-3 entfernt und wieder angebracht werden.

Vor der Wiederinbetriebnahme des Antriebsaggregat AU ist die einwandfreie Funktion der Sicherheitselemente zu kontrollieren.

2.3.4 Sicherheitsmassnahmen (organisatorisch)

2.3.4.1 Produktbeobachtungspflicht

Das Bedienpersonal muss Änderungen im Betriebsverhalten oder an sicherheitsrelevanten Gerätebauteilen sofort einer zuständigen Person oder dem Hersteller melden.

2.3.4.2 Standort der Betriebsanleitung

Ein Exemplar der Betriebsanleitung muss dem Personal jederzeit am Einsatzort des Gerätes zur Verfügung stehen.

2.4 Verantwortlichkeit

2.4.1 Autorisierte Personen

Arbeiten an oder mit TYROLIT Hydrostress AG Maschinen oder Systemen dürfen nur durch autorisierte Personen erfolgen. Nach TYROLIT Hydrostress AG sind Personen dann autorisiert, wenn sie die notwendigen Ausbildungs- und Wissensanforderungen erfüllen und ihnen eine genaue Funktionsrolle zugeteilt ist.

Die Personalqualifikation für die entsprechenden Arbeiten ist in der Einleitung unter «Allgemeines» der jeweiligen Kapitel zu finden.

2.4.2 Hersteller

TYROLIT Hydrostress AG oder ein durch TYROLIT Hydrostress AG ausdrücklich benanntes Unternehmen gelten als Hersteller der von TYROLIT Hydrostress AG gelieferten Produkte. Im Rahmen einer integralen Qualitäts- und Sicherheitskontrolle ist der Hersteller berechtigt, beim Betreiber Auskunft über die Produkte zu verlangen.

2.4.3 Betreiber

Der nach TYROLIT Hydrostress AG benannte Betreiber gilt als übergeordnete, juristische Person, die verantwortlich für die bestimmungsgemäße Verwendung des Produktes und für die Ausbildung und den Einsatz der autorisierten Personen ist. Der Betreiber legt die für seinen Betrieb verbindlichen Kompetenzen und Weisungsbefugnisse des autorisierten Personals fest.

2.4.4 Bediener (Anwender)

Als Anwender bezeichnet TYROLIT Hydrostress AG Personen, die folgende Arbeiten selbstständig ausführen:

- Richtet TYROLIT Hydrostress AG Maschinen oder Systeme für die bestimmungsgemässen Arbeiten ein.
- Führt selbständig Arbeiten durch und überwacht diese.
- Lokalisiert Störungen und veranlasst bzw. führt Störungsbehebungen durch.
- Sorgt für den Unterhalt und für die einfache Wartung.
- Beobachtet die korrekte Funktion der Schutzeinrichtungen.

2.4.5 Servicetechniker

Als Servicetechniker bezeichnet TYROLIT Hydrostress AG Personen, die folgende Arbeiten selbstständig ausführen:

- Installiert TYROLIT Hydrostress AG Maschinen und Systeme und beherrscht deren bestimmungsgemässe Anwendung.
- Macht Einstellungen an Maschinen und Systemen, für die spezielle Zugriffsberechtigungen erforderlich sind.
- Führt Reparaturen, komplexe Servicearbeiten und Instandsetzungsarbeiten aus.

2.4.6 Qualifikation und Ausbildung

2.4.6.1 Betreiber

- Technisch ausgebildete Person in Kaderfunktion.
- Hat einschlägige Erfahrungen in der Personalführung und Gefahrenbeurteilung.
- Hat das Kapitel «Sicherheitsvorschriften» gelesen und verstanden.

2.4.6.2 Bediener

- Hat Betontrennfachmann-Ausbildung abgeschlossen oder hat Berufserfahrung.
- Hat eine Einführung (Grundausbildung) in die Bedienung von TYROLIT Hydrostress AG- Maschinen und Systeme durch einen Servicetechniker erhalten.
- Hat das Kapitel 2 «Sicherheitsvorschriften» gelesen und verstanden.

2.4.6.3 Servicetechniker

- Fachbezogene Berufsausbildung (mechanisch / elektrotechnisch).
- Hat produktspezifische Schulungen bei TYROLIT Hydrostress AG besucht.
- Hat das Kapitel «Sicherheitsvorschriften» gelesen und verstanden.

2.5 Allgemein gültige Warnungen vor Restgefahren



Gefahr

Stromschlag wegen defekter elektronischer Ausrüstung.

Die elektrotechnische Ausrüstung ist vor jedem Gebrauch und sporadisch während längerem Gebrauch zu kontrollieren. Defekte Teile wie z.B. Kabel und Stecker sind von elektrotechnisch unterwiesenen Personen und in stromlosem Zustand umgehend auszutauschen.

Bei Nichtbeachten dieser Vorschrift können schwere Körperverletzungen oder der Tod die Folge sein. Auch könnten Folgeschäden wie z.B. Brände auftreten.



Warnung

Gefahr von allergischen Reaktionen bei Berühren der Haut mit Hydrauliköl.

Für Personen, die allergisch auf Hydrauliköl reagieren, ist für Arbeiten, bei denen man mit Hydrauliköl in Berührung kommen kann, das Tragen von Schutzhandschuhen und Schutzbrille vorgeschrieben. Eventuell betroffene Hautstellen sind unverzüglich mit reichlich Wasser abzuwaschen.

Bei Nichtbefolgen dieser Vorschrift können allergische Reaktionen oder Augenverletzungen die Folge sein.

3 Aufbau und Funktion

3.1 Allgemeines

Das Antriebsaggregat AU wird mit anderen TYROLIT Komponenten zu einem Presssystem ergänzt.

3.1.1 Systemkomponenten

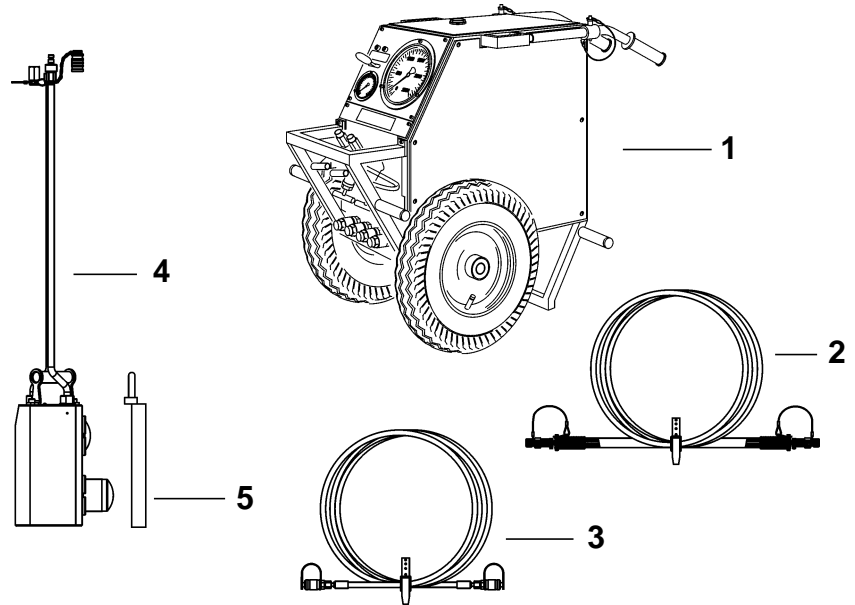


Fig. 3-1 Systemkomponenten

- | | |
|---------------------|-----------------|
| 1 Antriebsaggregat | 4 Presswerkzeug |
| 2 Hochdruckschlauch | 5 Pressplatte |
| 3 Niederschlauch | |

Warnung



Gefahr durch falsche Systemkomponenten!

Das Antriebsaggregat AU darf nur mit Original TYROLIT Hydrostress AG- Systemkomponenten betrieben werden.

Bei Nichtbeachten dieser Vorschrift können Verletzungen an Körperteilen sowie Sachschäden die Folge sein.

3.2 Aufbau Antriebsaggregat AU

3.2.1 Komponenten

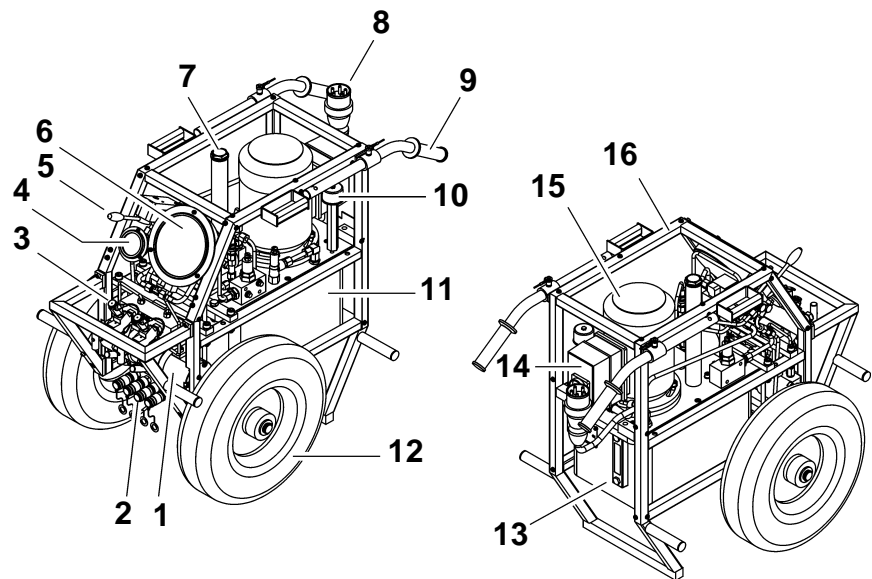


Fig. 3-2 Komponenten

- | | |
|--------------------------------------|-----------------------|
| 1 Druckübersetzer | 10 Entlüftungsstutzen |
| 2 Rücklaufanschluss (Stecknippel) | 11 Öltank |
| 3 Hochdruckanschluss (Schraubnippel) | 12 Rad |
| 4 Manometer Niederdruck | 13 Ölstandanzeige |
| 5 Steuerventil | 14 Elektrokasten |
| 6 Manometer Hochdruck | 15 Elektromotor |
| 7 Öl-Einfüllstutzen | 16 Chassis |
| 8 Netzkabel | |
| 9 Handgriff | |

3.2.2 Elektroschema

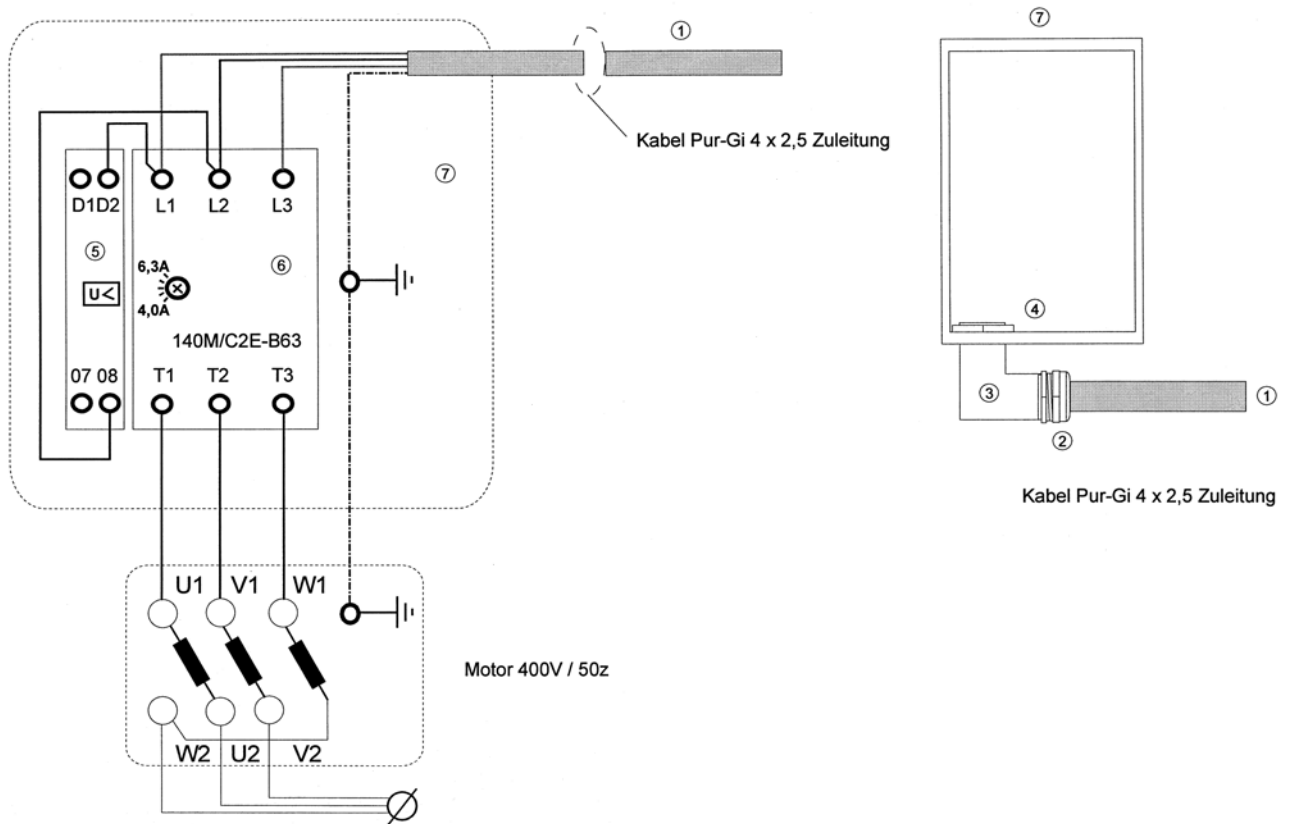


Fig. 3-3 Elektroschema

3.3 Funktion

3.3.1 Hydraulikschema

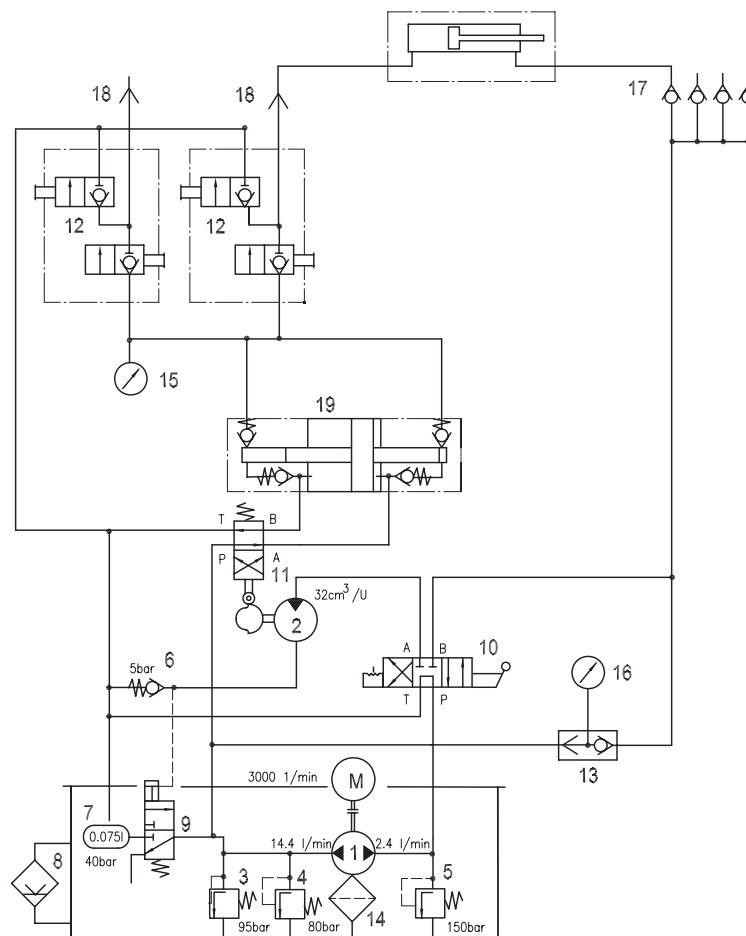


Fig. 3-4 Hydraulikschema

- | | |
|-----------------------------------|------------------------------|
| 1 Radialkolbenpumpe | 12 Hochdruck 3-Weg-Hahn |
| 2 Hydraulikmotor | 13 Wechselventil |
| 3 Druckbegrenzungsventil MVS 41 E | 14 Ansaugfilter |
| 4 Druckbegrenzungsventil MVE 5 F | 15 Manometer 0 -2500 bar |
| 5 Druckbegrenzungsventil MVE 5 E | 16 Manometer 0 -250 bar |
| 6 Rückschlagventil | 17 Stecknippel |
| 7 Druckspeicher | 18 Hochdruckschraubnippel |
| 8 Ölstand | 19 Hochdruck-Druckübersetzer |
| 9 3 / 2 Wegeventil | |
| 10 4 / 3 Wegeventil | |
| 11 4 / 2 Wegeventil | |

3.3.2 Funktionsbeschreibung zu Hydraulikschema

Über den Schaltkasten wird der Elektromotor M mit Spannung versorgt. Der Elektromotor treibt die Radialkolbenpumpe (1) permanent an. Die Radialkolbenpumpe saugt über den Ansaugfilter (14) das Hydrauliköl aus dem Öltank an und versorgt über zwei Ausgänge (Primär- und Sekundärseite) drei geschlossene Hydraulikkreisläufe:

- Niederdruckkreislauf zum Antrieb des Taktermotors (2) und für den Kolbenrückzug.
- Druckübersetzer Kreislauf zum Antrieb des Druckübersetzers (19).
- Hochdruckkreislauf zum Pressen.

Mit dem Steuerventil (10) werden die Kreisläufe geschaltet:

Steuerventil in Stellung 0 (Umlauf): Das Hydrauliköl wird drucklos umgepumpt. Der Sekundärausgang über das Steuerventil (10), der Primärausgang über das 3/2-Wegeventil (9) in den Öltank.

Steuerventil in Stellung I (Pressen): Über den Sekundärausgang wird der Taktermotor (2) angetrieben und das 3/2-Wegeventil (9) betätigt. Ist das 3/2-Wegeventil (9) betätigt, fließt das Hydrauliköl vom Primärausgang über das Takterventil (11) zum Druckübersetzer (19). Der Taktermotor (2) betätigt über den Takter das Takterventil (11) und dieses steuert die Betätigung des Druckübersetzers (19).

Ist der rote Absperrhahn des Hochdruckhahns (12) geöffnet und der blaue Absperrhahn geschlossen, wird der Kolben des Presswerkzeugs mit Druck beaufschlagt und fährt aus.

Der Rücklauf erfolgt über den Stecknippel (17) und das Steuerventil (10) in den Öltank. Mit dem roten Absperrhahn und dem blauen Druckregelhahn können die Presswerkzeuge einzeln mit Druck beaufschlagt oder entlastet werden. Zusätzlich kann der Öldruck hochgehalten und gespeichert werden.

Steuerventil in Stellung II (Rückzug): Über den Sekundärausgang und das Steuerventil (10) werden die Kolben der Presswerkzeuge niederdruckseitig mit Druck beaufschlagt und fahren ein. Das Hydrauliköl aus dem Primärausgang fließt über das 3/2-Wegeventil (9) drucklos in den Öltank.

Der Druckspeicher (7) im Druckübersetzerkreislauf gleicht Druckschwankungen aus. Über das Wechselventil (13) wird die Anzeige des Manometers (16) gesteuert (Druckübersetzer- oder ND-Kreislauf).

4 Bedienungs- und Anzeigeelemente

4.1 Bedienungselemente

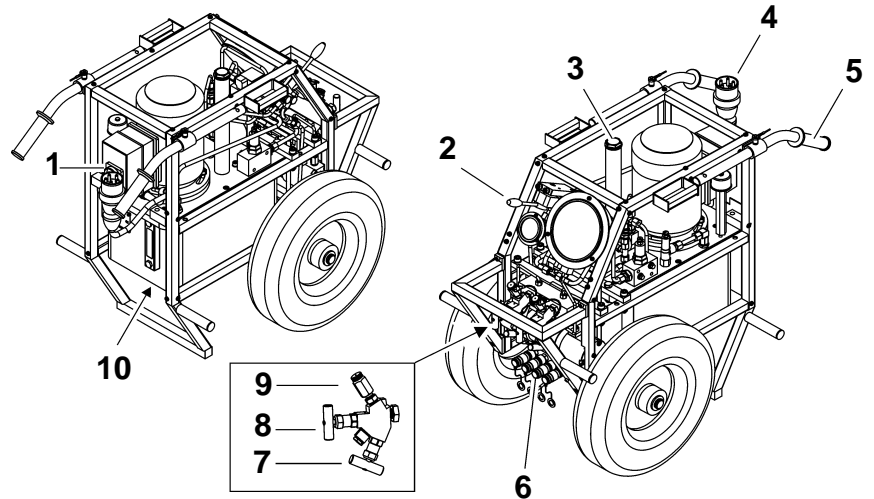


Fig. 4-1 Bedienungselemente

Pos.	Bezeichnung	Kennzeichnung	Funktion
1	Hauptschalter		Aggregat Ein-Ausschalten
2	Steuerventil	I / 0 / II	Stellung I: Pressen Stellung 0: Drucklos Umlauf Stellung II: Kolben Rückzug
3	Tankverschluss	Hydrauliköl	Hydrauliköl einfüllen
4	Netzkabel		Netzanschluss siehe 1.8.1, 1-5
5	Handgriffe		Transport
6	Niederdruckanschluss		Anschluss Niederdruckschlauch Steckverbindung
7	Absperrhahn	rot	Offen: Pressen und Rückzug möglich Geschlossen: Kein Pressvorgang möglich
8	Druckregelhahn	blau	Offen: Druck im Hochdruckkreislauf wird auf Null reduziert Geschlossen: Druckaufbau im Hochdruckkreislauf
9	Hochdruckanschluss		Anschluss Hochdruckschlauch Schraubverbindung
10	Ölablassschraube		Tank entleeren

4.2 Anzeigeelemente

4.2.1 Übersicht

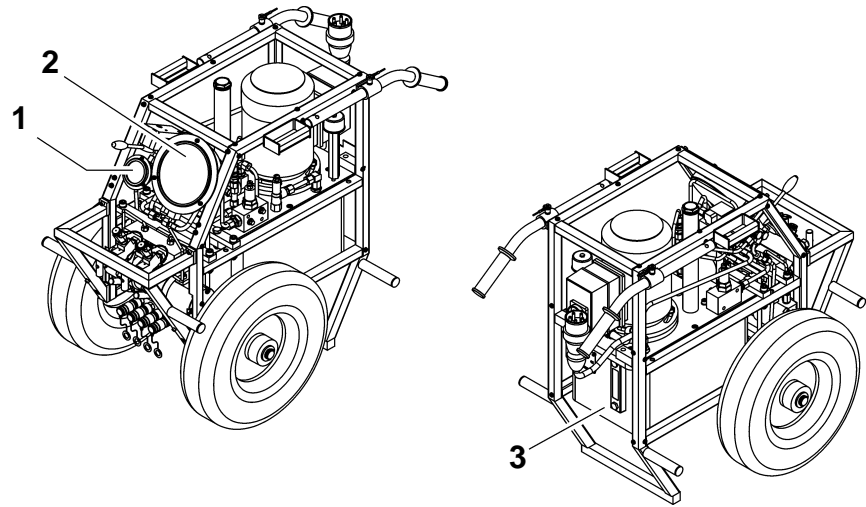


Fig. 4-2 Anzeigeelemente

- 1 Manometer Niederdruck
- 2 Manometer Hochdruck
- 3 Ölstandanzeige

4.2.2 Manometer Niederdruck (0 bar bis 250bar)

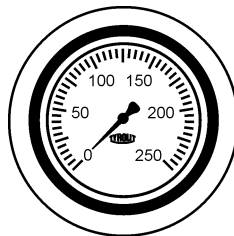


Fig. 4-3 Manometer Niederdruck

4.2.3 Manometer Hochdruck (0 bar bis 2500bar)

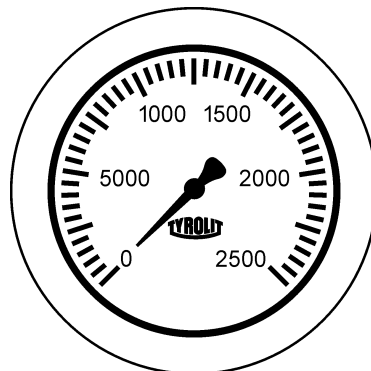


Fig. 4-4 Manometer Niederdruck

4.2.4 Ölstandanzeige

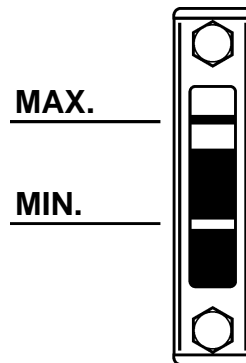


Fig. 4-5 Ölstandsanzeige



Information

Die Ölmenge zwischen Öl-MIN und Öl-MAX beträgt 6.5 Liter.

Der Ölstand muss bei nicht angekuppelten Schläuchen kontrolliert werden.

Verschiedene Hydrauliköle dürfen nicht gemischt werden; das Gemisch altert sonst zu rasch.

Hydrauliköl Empfehlung: HLP / ISO VG 46

4.2.4 Ölstandanzeige

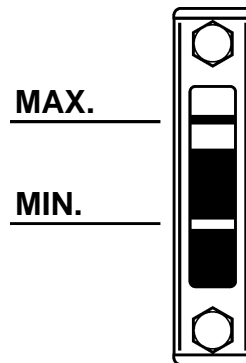


Fig. 4-5 Ölstandsanzeige



Information

Die Ölmenge zwischen Öl-MIN und Öl-MAX beträgt 6.5 Liter.

Der Ölstand muss bei nicht angekuppelten Schläuchen kontrolliert werden.

Verschiedene Hydrauliköle dürfen nicht gemischt werden; das Gemisch altert sonst zu rasch.

Hydrauliköl Empfehlung: HLP / ISO VG 46

5 Bedienung

5.1 Personalqualifikation

Das Antriebsaggregat AU darf nur von autorisiertem Personal betrieben werden. Autorisiert sind nur Personen, die folgende Anforderungen erfüllen.

- Hat Betontrennfachmann-Ausbildung abgeschlossen oder hat Berufserfahrung.
- Hat eine Einführung (Grundausbildung) in der Bedienung des Antriebsaggregat AU durch einen Servicetechniker erhalten.
- Hat das Kapitel 2 «Sicherheitsvorschriften» gelesen und verstanden.

5.2 Systemvoraussetzung



Warnung

Gefahr durch Inbetriebnahme des Antriebsaggregat AU bei abweichenden Netzspannungen.

Die Angaben des Typenschildes müssen mit den Netzangaben (Spannung und Frequenz) übereinstimmen.

Durch Anschluss an abweichende Spannungen kann das Gerät beschädigt werden. Es entstehen ausserdem Feuer und Verletzungsgefahr.

5.3 Anschliessbare Presswerkzeuge

An das Antriebsaggregat AU können mittels Verteilerstück bis zu 4 Original-TYROLIT Hydrostress AG-Presswerkzeuge angeschlossen werden.



Gefahr

Gefahr durch austretendes Hydrauliköl.

Es dürfen nur Original-TYROLIT Hydrostress AG-Presswerkzeuge und Original-Hoch- und Niederdruckschläuche an das Antriebsaggregat AU angeschlossen werden.

Bei Nichtbefolgen dieser Vorschrift können schwere Verletzungen an Körperteilen, evtl. mit Todesfolge sowie Sachschäden die Folge sein.

5.4 Arbeitsvorbereitung

5.4.1 Sichtkontrolle

Führen Sie vor jeder Arbeit folgende Sichtkontrollen durch:

- Ist die Stromversorgung mit Erdung, Nulleiter und einem FI-Fehlerstromschutzschalter versehen
- Ist das Netz richtig abgesichert

Ausführung	Absicherung	Kabelquerschnitt
380 - 420 V / 50Hz	16 A	5x2.5 mm ² (ab 25-50 m 5x4 mm ²)
230 V / 50Hz	16 A	5x2.5 mm ² (ab 25-50 m 5x4 mm ²)
200 V / 50 / 60Hz	16 A	5x2.5 mm ² (ab 25-50 m 5x4 mm ²)

- Ist genügend Öl im Antriebsaggregat AU
- Sind Kabel und Stecker beschädigt

5.4.2 Antriebsaggregat AU anschliessen

5.4.2.1 Hydraulikanschlüsse

Jedes Presswerkzeug wird mit einem Hochdruckschlauch, der mit einem speziellen Verschluss versehen ist und mit einem Niederdruckschlauch mit dem Antriebsaggregat AU verbunden.



Information

Der Hochdruckschlauch wird mittels Schraubverschluss angeschlossen. Der Niederdruckschlauch wird mittels Steckkupplung angeschlossen.



Warnung

Gefahr durch unkontrollierte Bewegungen und unkontrollierten Ölaustritt!

Niemals bei laufendem Antriebsaggregat Schläuche an- oder abkuppeln!

Bei Nichtbeachten dieser Vorschrift können Schnittwunden oder Verletzungen an Körperteilen sowie Sachschäden die Folge sein.

5.4 Arbeitsvorbereitung

5.4.1 Sichtkontrolle

Führen Sie vor jeder Arbeit folgende Sichtkontrollen durch:

- Ist die Stromversorgung mit Erdung, Nulleiter und einem FI-Fehlerstromschutzschalter versehen
- Ist das Netz richtig abgesichert

Ausführung	Absicherung	Kabelquerschnitt
380 - 420 V / 50Hz	16 A	5x2.5 mm ² (ab 25-50 m 5x4 mm ²)
230 V / 50Hz	16 A	5x2.5 mm ² (ab 25-50 m 5x4 mm ²)
200 V / 50 / 60Hz	16 A	5x2.5 mm ² (ab 25-50 m 5x4 mm ²)
460 - 480 V / 60Hz	16 A	5x2.5 mm ² (ab 25-50 m 5x4 mm ²)

- Ist genügend Öl im Antriebsaggregat AU
- Sind Kabel und Stecker beschädigt

5.4.2 Antriebsaggregat AU anschliessen

5.4.2.1 Hydraulikanschlüsse

Jedes Presswerkzeug wird mit einem Hochdruckschlauch, der mit einem speziellen Verschluss versehen ist und mit einem Niederdruckschlauch mit dem Antriebsaggregat AU verbunden.



Information

Der Hochdruckschlauch wird mittels Schraubverschluss angeschlossen. Der Niederdruckschlauch wird mittels Steckkupplung angeschlossen.



Warnung

Gefahr durch unkontrollierte Bewegungen und unkontrollierten Ölaustritt!

Niemals bei laufendem Antriebsaggregat Schläuche an- oder abkuppeln!

Bei Nichtbeachten dieser Vorschrift können Schnittwunden oder Verletzungen an Körperteilen sowie Sachschäden die Folge sein.

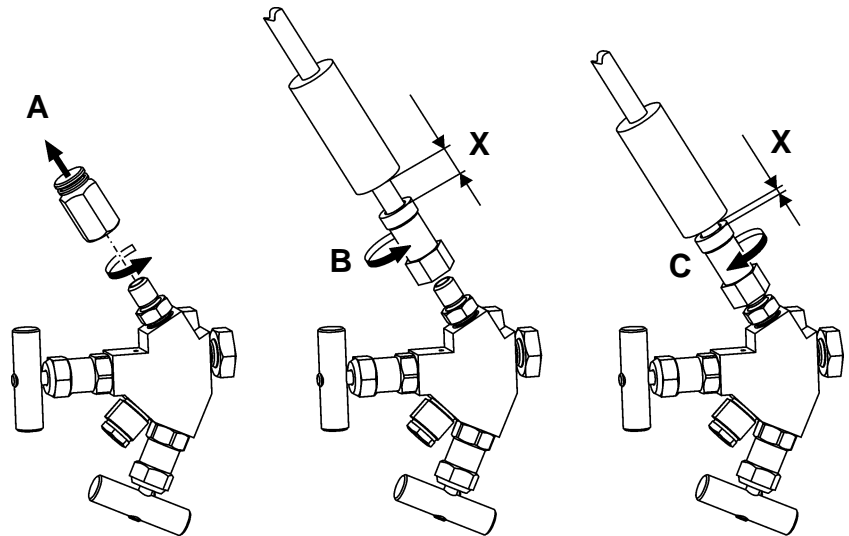
Schraubverschluss:

Fig. 5-1 Schraubverschluss

Um den Hochdruckschlauch anzuschliessen gehen Sie so vor:

- A Schutzkappe abnehmen
- B Hydraulikschlauch-Endstück bis Anschlag aufdrehen (X max.)
- C Hydraulikschlauch mit Antriebsaggregat AU verschrauben

Gefahr**Gefahr durch austretendes Hydrauliköl.**

Ziehen Sie den Schraubverschluss mit einem Gabelschlüssel fest an. Ist nach dem Festziehen der Spannmutter kein Abstand X mehr vorhanden, dann muss die Spannmutter und der Schraubnippel ausgewechselt werden.

Bei Nichtbefolgen dieser Vorschrift können schwere Verletzungen an Körperteilen, evtl. mit Todesfolge sowie Sachschäden die Folge sein.



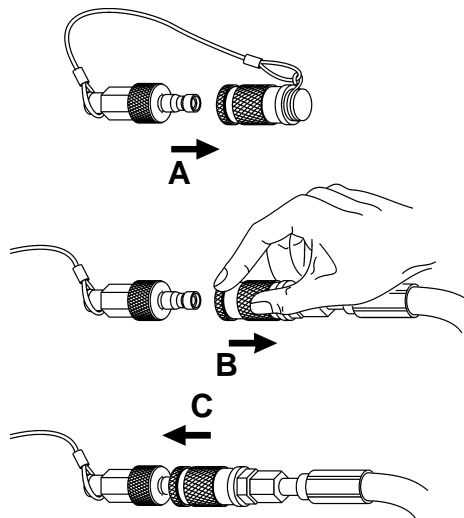
Steckkupplung:

Fig. 5-2 Steckkupplung

Um den Niederdruckschlauch anzuschliessen gehen Sie so vor:

A Schutzverschluss abziehen

B Kupplungsring nach hinten ziehen

C Kupplungsstück aufstecken und Kupplungsring loslassen

**Information**

Den Rücklaufschlauch des Presswerkzeuges immer zuerst anschliessen. Vergewissern Sie sich, dass die Kupplung des Rücklaufschlauches richtig eingerastet ist.

5.5 Arbeiten

5.5.1 Vor dem Einschalten



Information

Das Antriebsaggregat AU darf nur waagrecht und aufrecht stehend eingeschaltet werden.



Information

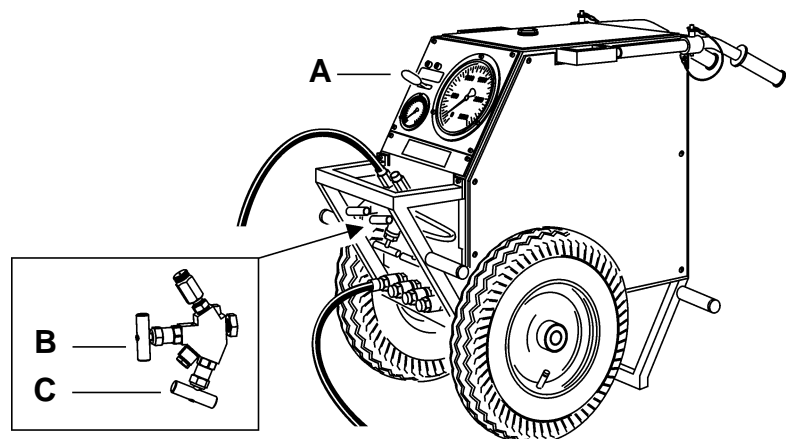
Absperrhahn und Druckregelhahn auf keinen Fall mit Kraftaufwand schliessen. Nur mit zwei Fingern leicht festziehen



Information

Ist ein Hochdruckhahn unbenutzt, muss dessen Absperrhahn geschlossen sein.

5.5.2 Voreinstellungen



A Steuerventil in Stellung 0

B Druckregelhahn (blau) geöffnet

C Absperrhahn (rot) der angeschlossenen Hochdruckkreisläufe geöffnet

5.5.3 Arbeit beginnen

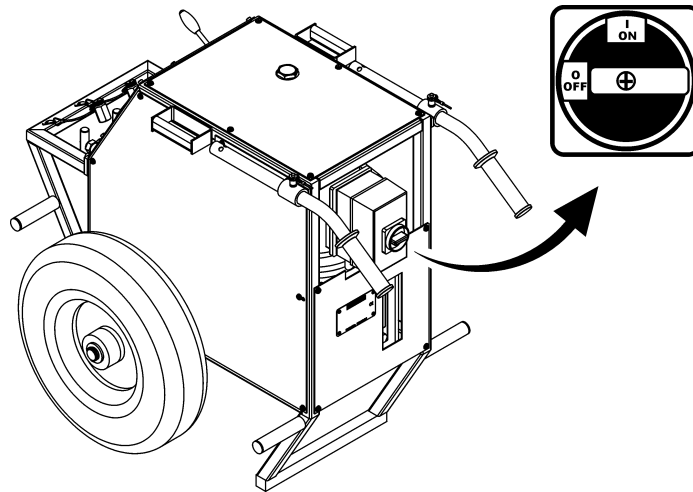


Fig. 5-3 Hauptschalter

Gehen Sie so vor:

1. Antriebsaggregat AU an das Stromnetz anschliessen
2. Hauptschalter auf ON drehen, das Antriebsaggregat AU läuft an.



Information

Sollte der Elektromotor nicht starten, muss die Stromversorgung überprüft werden.

3. Steuerventil in Stellung I, Pressen
4. Druckregelhahn (blau) langsam schliessen

Das Presswerkzeug wird mit Druck versorgt und die Presskolben fahren aus. Druckanzeige am Hochdruck-Manometer kontrollieren. Der maximal zulässige Druck beträgt 2000 bar.

5. Steuerventil in Stellung 0
6. Druckregelhahn (blau) öffnen, um den Druck am Presswerkzeug auf Null zu reduzieren.
7. Steuerventil in Stellung II

Die Presskolben fahren ein. Druckanzeige am Niederdruck-Manometer kontrollieren. Der maximal zulässige Druck beträgt 150 bar.

8. Steuerventil in Stellung 0 schalten.



Information

Reicht der Kolbenhub nicht aus, Arbeitsschritte 1 bis 6 mit zusätzlicher Druckplatte wiederholen.

5.5.4 Arbeit beenden

1. Hauptschalter auf OFF drehen, das Antriebsaggregat AU schaltet ab.
2. Netzstecker ziehen
3. Druckregelhahn (blau) öffnen



Warnung

Gefahr durch unkontrollierte Bewegungen und unkontrollierten Ölaustritt!

Niemals bei laufendem Antriebsaggregat Schläuche an- oder abkuppeln!

Bei Nichtbeachten dieser Vorschrift können Schnittwunden oder Verletzungen an Körperteilen sowie Sachschäden die Folge sein.

4. Vor dem Abkuppeln der Schläuche Steuerventil mehrmals von Stellung I auf II und umgekehrt schalten. Damit wird sichergestellt, dass im Rücklaufschlauch kein Druck vorhanden ist.
5. Hochdruckschlauch entfernen. Schutzkappe am Hochdruckschlauch sofort anbringen.
6. Niederdruckschlauch abkuppeln. Schutzkappen am Presswerkzeug sofort anbringen.



Information

Schlauchkupplungen immer sauber halten. Nicht fallen lassen.

Schläuche nicht über den Boden schleifen, um Beschädigungen der Schlauchkupplungen zu vermeiden.

6 Wartung

6.1 Wartungs- und Instandhaltungstabelle

		vor jeder Inbetriebnahme	nach Arbeitsende	wöchentlich	jährlich	bei Störungen	bei Beschädigungen
Hydrauliksystem	Hydraulikschläuche Kontrolle (Zustand Dichtigkeit / Sauberkeit)	X	X			X	X
	Kupplungen Kontrolle (Zustand Dichtigkeit / Sauberkeit)	X	X			X	X
	Ölstand kontrollieren, siehe «Kapitel 4» 4.2.4, 4-3	X	X			X	
	Hydraulik-Öl wechseln, siehe «Kapitel 6» 6.1.1, 6-2	Bestandteil des Grossen Services					
	Ansaugfilter reinigen oder wechseln						
Mechanik	Erreichbare Schrauben und Muttern nachziehen			X		X	
Grosser Service Erster Service nach 100 Betriebsstunden Jeder weitere nach 200 Betriebsstunden	Durchführung bei TYROLIT Hydrostress AG oder einer autorisierten Vertretung						

6.1.1 Ölwechsel

6.1.1.1 Ölqualität

TYROLIT Hydrostress AG empfiehlt:

Hydrauliköl: HLP / ISO VG 46

Andere Hydrauliköle mit folgenden Spezifikationen können auch eingesetzt werden:

Pourpoint:	-42° C
Viskositätsindex	170
Viskositätsklasse:	HLP VG 46 oder ISO 3498 HV 46
Verschleisschutz nach DIN 51524 Teil 3 (HV46)	



Information

Verschiedene Hydrauliköle dürfen nicht gemischt werden; das Gemisch altert sonst zu rasch.

6.1.1.2 Hydrauliköl wechseln

Um das Hydrauliköl zu wechseln benötigen Sie:

- Auffanggefäß für das alte Hydrauliköl, Fassungsvermögen ca. 15 Liter
- Gabelschlüssel SW 10 mm für Ölablassschraube
- ca. 13 Liter Hydrauliköl

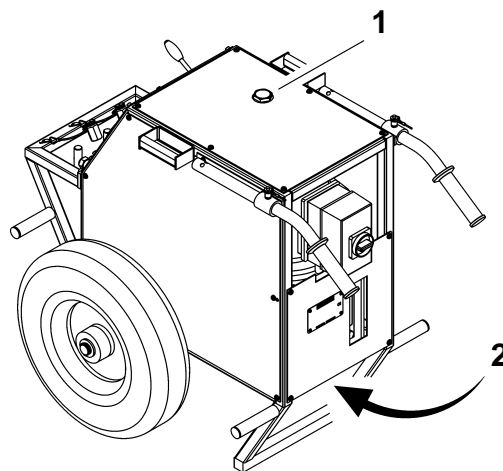


Fig. 6-1 Hydrauliköl wechseln

- 1 Tankdeckel
- 2 Ölablassschraube

Gehen Sie so vor

- Auffanggefäss unter Ölablassschraube (2) plazieren
- Tankdeckel (1) öffnen
- Ölablassschraube (2) entfernen
- Hydrauliköl vollständig ablassen
- Ölablassschraube (2) einschrauben
- Neues Hydrauliköl einfüllen
- System entlüften
- Tankdeckel (1) schliessen
- Altes Hydrauliköl gemäss den lokalen Vorschriften entsorgen

6.1.1.3 System entlüften**Information**

Immer wenn der Tank vollständig geleert und wieder gefüllt worden ist, muss das System entlüftet werden.

Gehen Sie so vor

- Tankdeckel öffnen
- Öl bis Maximum- Marke auffüllen
- Danach Tankdeckel nicht aufsetzen
- Druckregelhahn (blau) und Absperrhahn (rot) öffnen
- Steuerventil in Stellung I (pressen) schalten
- Antriebsaggregat AU während max. 5 Sekunden laufen lassen
- Schalten Sie das Antriebsaggregat AU ab, siehe «Kapitel 5» 5.5.4, 5-7.
- Warten Sie 1 Minute
- Wiederholen Sie den Start- Abschaltvorgang dreimal
- Kontrollieren Sie das Ölniveau und füllen Sie nach Bedarf Hydrauliköl nach
- Tankdeckel aufsetzen
- Das System ist jetzt entlüftet.

7 Instandsetzung

7.1 Störungsbehebung

Die folgende Tabelle soll Ihnen helfen, die Fehlerquelle einzugrenzen und zu beheben.

Störung	mögliche Ursache	Behebung
Antriebsaggregat AU läuft nicht, obwohl das Netzkabel angeschlossen ist	Hauptschalter in 0-Stellung	Antriebsaggregat AU einschalten
	Keine Spannung am Antriebsaggregat weil:	
	Sicherungsautomat in der E-Steuerung hat abgeschaltet	- Sicherungsautomat rückstellen - Netz überprüfen lassen
	Netzkabel defekt	Netzkabel auswechseln
	Keine Spannung an der Stromversorgung (Baustelle)	Stromversorgung prüfen
	Phasen der Stromversorgung falsch angeschlossen	Stromversorgung prüfen
Das Antriebsaggregat AU läuft an, und schaltet dann wieder aus	Phase fehlt	Stromversorgung prüfen
	Sicherung der Stromversorgung der Baustelle löst aus	- Absicherung zu schwach - Stromversorgung wechseln
Keine Leistung, obwohl Elektromotor läuft und Ventile offen sind	Falsche Spannung	Die Angaben des Typenschildes müssen mit den Netzangaben (Spannung und Frequenz) übereinstimmen
	Presswerkzeug defekt	TYROLIT Hydrostress AG Kundendienst verständigen
Ölverlust	- Dichtung defekt - Kupplung defekt	TYROLIT Hydrostress AG Kundendienst verständigen

Störung	mögliche Ursache	Behebung
Das Antriebsaggregat schaltet plötzlich ab	Stromversorgung unterbrochen, weil Elektromotor oder Thermorelais zu stark erwärmt ist. Gründe: - Unterspannung an der Stromversorgung - Überspannung an der Stromversorgung - zu kleiner Kabelquerschnitt der Zuleitung	Stromversorgung prüfen siehe «Kapitel 1» 1.8.1, 1-5 Stromversorgung prüfen siehe «Kapitel 1» 1.8.1, 1-5 Netzkabel mit richtigem Querschnitt verwenden siehe «Kapitel 5» 5.4.1, 5-2
	Defekte Steckverbindung	Steckverbindung überprüfen
Kein Druckaufbau	Hydraulik defekt	TYROLIT Hydrostress AG Kundendienst verständigen

Falls Sie den Fehler nicht beheben konnten, rufen Sie unsere Servicestelle (siehe Herstelleradresse auf der Rückseite des Titelblatts) an.

Um eine schnelle und professionelle Störungsbehebung zu gewährleisten, ist es wichtig, dass Sie sich vor dem Anrufen wie folgt vorbereiten:

- Versuchen Sie die Störung so präzise wie möglich zu beschreiben
- Notieren Sie Typ und Indexbezeichnung ihres Gerätes (Typenschild)
- Halten Sie die Betriebsanleitung bereit

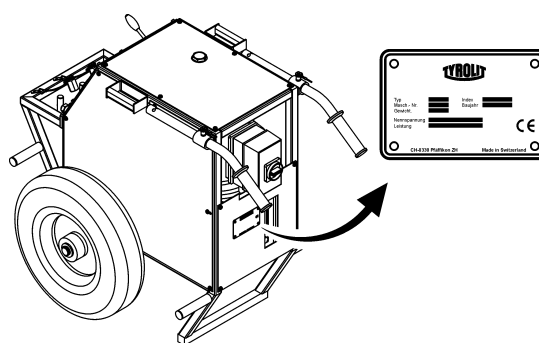


Fig. 7-1 Typenschild

7.2 Lagerung

Das Antriebsaggregat AU besteht zum Teil aus Materialien, die korrodieren können. Wenn es für längere Zeit nicht eingesetzt wird, befolgen Sie folgendes:

- Gerät leicht einölen
- an einem trockenen Ort lagern

8 Transport

8.1 Transport

Das Antriebsaggregat AU ist ein hochwertiges technisches Gerät. Schützen Sie es vor Transportschäden:

- Keine Teile an oder auf das Antriebsaggregat AU legen
- Das Antriebsaggregat AU gegen Schläge schützen
- Sichern Sie während des Transportes das Antriebsaggregat AU gegen Wegrollen

8.2 Sicherheitsvorschriften

Folgende Sicherheitsvorschriften sind, insbesondere im Zusammenhang mit dem Transport des Antriebsaggregat AU, unbedingt zu befolgen.



Gefahr

Gefahr durch falschen Krantransport

Der Krantransport darf nur an den dafür vorgesehenen Kranösen erfolgen. Krantransporte nur mit gängigen Bau- und Mobilkränen durchführen.

Bei Nichtbefolgen dieser Vorschrift können schwere Verletzungen an Körperteilen, evtl. mit Todesfolge sowie Sachschäden die Folge sein.



Warnung

Gefahr durch Heben von schweren Lasten.

Geräte, die mehr als 30 kg wiegen, dürfen nicht ohne geeignete Hilfsmittel gehoben werden.

Benutzen Sie die für den Transport vorgesehenen Griffe. Halten Sie die Griffe stets sauber und frei von Fett.

Bei Nichtbeachten dieser Vorschrift können Verletzungen an Körperteilen sowie Sachschäden die Folge sein.

8.3 Kranöse und Transportgriff

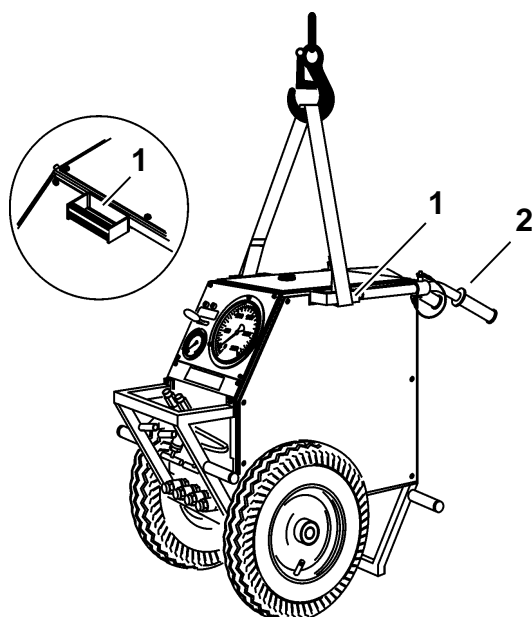


Fig. 8-1 Kranöse und Transportgriffe

- 1 Transportgriff / Kranöse
- 2 Transportgriffe

Gefahr



Gefahr durch herunterfallende Teile.

Beim Krantransport darf nur das Antriebsaggregat AU alleine (ohne Schläuche) transportiert werden.

Bei Nichtbefolgen dieser Vorschrift können schwere Verletzungen an Körperteilen, evtl. mit Todesfolge sowie Sachschäden die Folge sein.

9 Entsorgung

9.1 Allgemeines

Der Betreiber kann das Antriebsaggregat AU unter Beachtung der gesetzlichen Bestimmungen selbst verwerten oder beseitigen. Um das Gerät sachgerecht zu zerlegen und Werkstoffe sinnvoll zu trennen sind Kenntnisse auf dem Gebiet von mechanischen Arbeiten und Kenntnisse in der Unterscheidung von Abfallstoffen notwendig.

Lesen Sie zuerst das Kapitel 2 «Sicherheitsvorschriften», 2-1 in dieser Betriebsanleitung. Beachten Sie ausserdem alle hier genannten Gefahrenhinweise, und befolgen Sie alle Verhaltenshinweise zur Vermeidung von Personen- und Sachschäden.

9.1.1 Sicherheitsvorschriften

Folgende Sicherheitsvorschriften sind, insbesondere im Zusammenhang mit der Entsorgung des Antriebsaggregat AU, unbedingt zu befolgen:



Gefahr

Gefahr durch herunterfallende schwere Teile.

Für die Ausführung der in diesem Kapitel beschriebenen Arbeiten ist das Tragen der folgenden persönlichen Schutzausrüstung zwingend vorgeschrieben: Schutzbrille, Schutzhandschuhe und Schutzschuhe.

Die in diesem Sicherheitshandbuch beschriebenen Arbeitsanweisungen und Arbeitsabläufe sind zwingend zu befolgen.

Bei Nichtbefolgen dieser Vorschrift können schwere Verletzungen an Körperteilen, evtl. mit Todesfolge sowie Sachschäden die Folge sein.

9.1.2 Personalqualifikation

Personen, die die in diesem Kapitel beschriebenen Arbeiten durchführen, müssen folgende Voraussetzungen erfüllen:

- Sicherheitsvorschriften «Kapitel 2» gelesen und verstanden haben
- Fachbezogene Berufsausbildung (mechanisch/elektrotechnisch) absolviert haben und in der Lage sein, verschiedene Materialgruppen zu unterscheiden.

9.2 Vorschriften zur Entsorgung

Bei der Entsorgung des Antriebsaggregat AU sind die landesüblichen und regionalen Gesetze und Richtlinien zu beachten.

9.3 Entsorgung

Für die ordnungsgemäße Entsorgung sind die Baugruppen des Antriebsaggregates zu zerlegen. Dies erfolgt durch Personal des Kunden.

Die zerlegten Geräteteile werden nach Werkstoffen sortiert und getrennt den entsprechenden Sammelstellen zugeführt. Achten Sie vor allem darauf, dass folgende Teile korrekt entsorgt werden.

Das Antriebsaggregat AU besteht aus folgenden Materialien:

Aluminiumguss	Aluminiumwalzprodukte
Kupfer	Stahl
Gummi	Gummi / Nylon - Gewebe
synthetisches Fett	Hydrauliköl
Kunststoff	