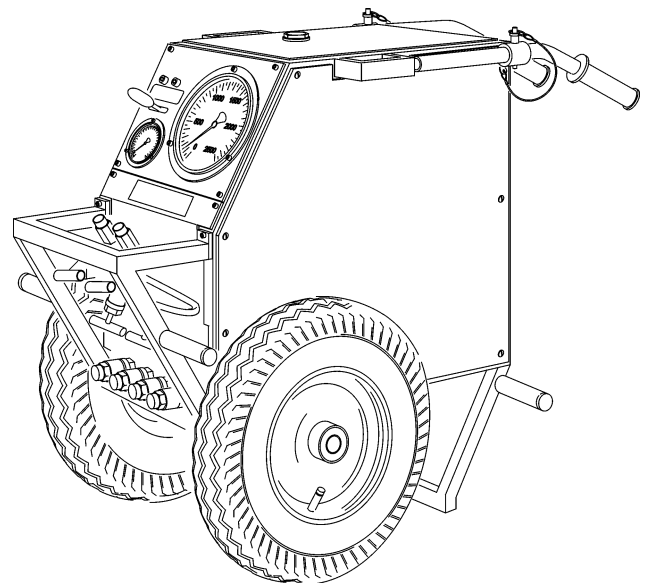


# ***Mode d'emploi*** ***Liste des pièces de rechange***

---

## ***Groupe d'entraînement AU***

*Indice 004*



**Adresse du fabricant :**

**TYROLIT Hydrostress AG  
Witzbergstrasse 18  
CH-8330 Pfäffikon  
Suisse  
Tél. ++41 44 / 952 18 18  
Fax ++41 44 / 952 18 00**

TYROLIT Hydrostress AG se réserve le droit d'apporter des modifications techniques sans préavis.

Copyright © 2009 TYROLIT Hydrostress AG, CH-8330 Pfäffikon ZH

Tous droits réservés, en particulier le droit de reproduction et de traduction.

Toute reproduction, intégrale ou partielle, de ce mode d'emploi est interdite. Aucune partie de cette notice ne peut être reproduite par quelque procédé que ce soit ou modifiée à l'aide de systèmes électroniques, photocopiée ou distribuée sans l'autorisation écrite de TYROLIT Hydrostress AG.

# Sommaire

	Page
<b>0 Introduction</b>	<b>1</b>
0.1 Félicitations, - - - - -	1
0.2 Validité de ce mode d'emploi- - - - -	2
0.3 Normes- - - - -	2
0.4 Limitation du système- - - - -	2
<b>1 Description du produit</b>	<b>1</b>
1.1 Domaine d'emploi - - - - -	1
1.2 Mesures de précaution - - - - -	1
1.3 Modes d'emploi des appareils raccordables - - - - -	1
1.4 Plaque signalétique - - - - -	1
1.5 Déclaration de conformité CE - - - - -	2
1.6 Caractéristiques techniques - - - - -	3
1.7 Hydraulique- - - - -	4
1.8 Partie électrique- - - - -	5
1.9 Nuisances sonores (niveau acoustique)- - - - -	6
1.10 Etendue de la fourniture - - - - -	6
<b>2 Consignes de sécurité</b>	<b>1</b>
2.1 Généralités - - - - -	1
2.2 Règles de sécurité générales - - - - -	1
2.3 Fondements de la sécurité - - - - -	2
2.4 Responsabilité - - - - -	3
2.5 Mises en garde d'ordre général relatives aux risques résiduels	5
<b>3 Structure et fonctionnement</b>	<b>1</b>
3.1 Généralités - - - - -	1
3.2 Structure du Groupe d'entraînement AU- - - - -	2
3.3 Fonctionnement- - - - -	4
<b>4 Eléments de commande et d'affichage</b>	<b>1</b>
4.1 Eléments de commande - - - - -	1
4.2 Eléments d'affichage - - - - -	3
<b>5 Utilisation</b>	<b>1</b>
5.1 Qualification du personnel- - - - -	1
5.2 Conditions concernant le système - - - - -	1
5.3 Outils de compression raccordables - - - - -	1
5.4 Préparation du travail - - - - -	2
5.5 Opérations - - - - -	5
<b>6 Maintenance</b>	<b>1</b>
6.1 Tableau de maintenance et d'entretien- - - - -	1
<b>7 Remise en état</b>	<b>1</b>
7.1 Dépannage - - - - -	1
7.2 Stockage- - - - -	2

---

<b>8</b>	<b>Transport</b>	<b>1</b>
8.1	Transport - - - - -	1
8.2	Consignes de sécurité- - - - -	1
8.3	Oeillet de levage et poignées de transport - - - - -	2
<b>9</b>	<b>Mise au rebut</b>	<b>1</b>
9.1	Généralités - - - - -	1
9.2	Consignes concernant la mise au rebut - - - - -	2
9.3	Mise au rebut - - - - -	2

# 0 Introduction

## 0.1 Félicitations,

Vous avez opté pour un appareil TYROLIT Hydrostress AG, donc pour un standard technologique sûr et de tout premier plan.

Votre appareil TYROLIT Hydrostress AG est un produit suisse haut de gamme, fruit d'un travail rigoureux dans le domaine de l'assurance qualité.

- Performance élevée
- Fonctionnement fiable
- Grande mobilité
- Maniement aisé
- Coûts de maintenance réduits

Seules les pièces détachées d'origine TYROLIT Hydrostress AG peuvent garantir la qualité et l'interchangeabilité.

En cas de maintenance négligée ou inadéquate, nous ne pourrions pas honorer notre engagement de garantie, tel qu'il est stipulé dans nos conditions de livraison.

Toute réparation doit être exécutée exclusivement par du personnel spécialisé et formé à cet effet.

Notre service d'entretien se tient volontiers à votre disposition pour maintenir votre appareil TYROLIT Hydrostress AG en bon état de fonctionnement.

Nous vous souhaitons un travail sans problèmes ni pannes grâce à votre appareil TYROLIT Hydrostress AG.

TYROLIT Hydrostress AG

La direction générale

Copyright © TYROLIT Hydrostress AG, mai 2009

**TYROLIT Hydrostress AG**  
**Witzbergstrasse 18**  
**CH-8330 Pfäffikon**  
**Suisse**  
**Tél. ++41 44 / 952 18 18**  
**Fax ++41 44 / 952 18 00**

## **0.2 Validité de ce mode d'emploi**

Ce mode d'emploi n'est valable que pour l'appareil suivant :

**Groupe d'entraînement AU**

## **0.3 Normes**

Ce mode d'emploi a été établi conformément à la directive Machines CE Annexe I ainsi qu'aux normes afférentes en vigueur au moment de l'impression.

## **0.4 Limitation du système**

Le présent mode d'emploi décrit l'utilisation du groupe d'entraînement AU.

# 1 Description du produit

## 1.1 Domaine d'emploi

Le groupe d'entraînement AU a été conçu comme composant pour les systèmes de compression du béton.

Les indications fournies au chapitre 1 « Caractéristiques techniques » 1.6, III 1-3, doivent être considérées comme des limites d'emploi et des caractéristiques à respecter impérativement.

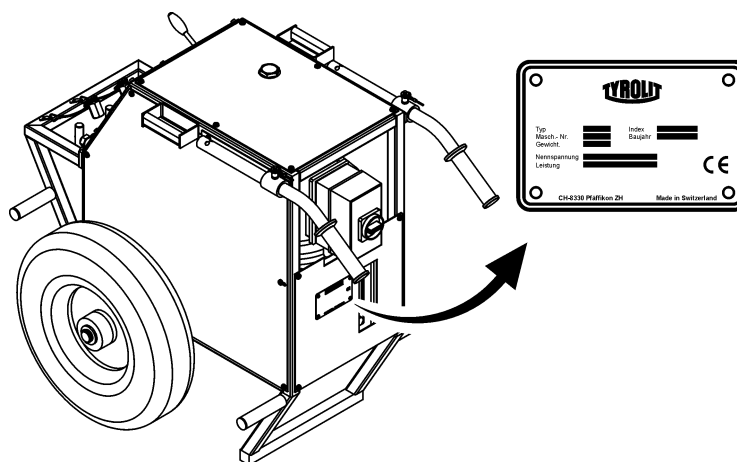
## 1.2 Mesures de précaution

Toute utilisation ne correspondant pas au domaine d'emploi défini (voir chapitre 1.1, III 1-1) est considérée comme une utilisation inappropriée ou abusive.

## 1.3 Modes d'emploi des appareils raccordables

Pour la sécurité du poste de travail et les zones de sécurité, ainsi que pour la commande en toute sécurité des appareils raccordables, respecter impérativement le mode d'emploi de l'appareil correspondant.

## 1.4 Plaque signalétique



III. 1-1 Plaque signalétique

## 1.5 Déclaration de conformité CE

Désignation	Groupe d'entraînement hydraulique
Désignation de type	Groupe d'entraînement AU
Année de construction	1981

Nous déclarons, sous notre seule responsabilité, que ce produit est conforme aux directives et aux normes suivantes :

### 1.5.0.1 Directives appliquées :

Directive Machines 98/37 CE  
Directive Basse tension 73/23/CE  
EN 2002/96/CE relative aux déchets d'équipements électriques et électroniques

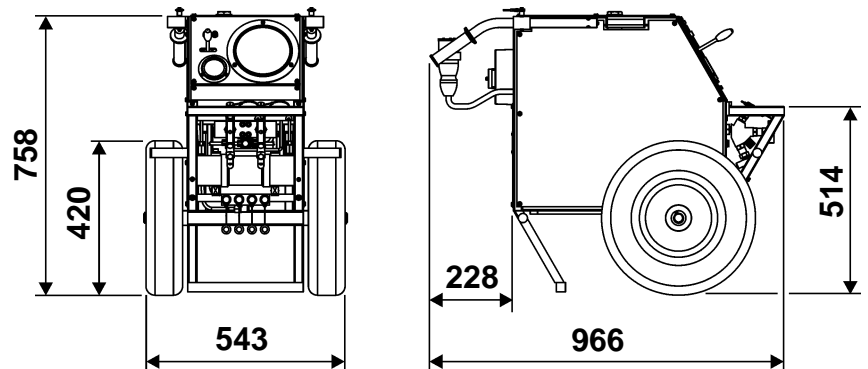
### 1.5.0.2 Normes appliquées :

EN 12100-1 Sécurité des machines. Notions fondamentales, principes généraux de conception  
EN 12100-2  
EN 294 Sécurité des machines. Distances de sécurité pour que les membres supérieurs n'entrent pas en contact avec les zones dangereuses.  
EN 349 Sécurité des machines. Distances de sécurité visant à prévenir les risques d'écrasement de parties du corps humain.  
EN 982 Sécurité des machines.  
Prescriptions de sécurité relatives aux systèmes et à leurs composants de transmissions hydrauliques et pneumatiques.  
EN 60204-1 Sécurité des machines dans les installations électriques



## 1.6 Caractéristiques techniques

### 1.6.1 Dimensions



III. 1-2 Dimensions en mm

### 1.6.2 Poids

Poids en fonctionnement 95 kg

### 1.6.3 Pneus

Ø des roues 42 cm

Pression de service 3 bars

## **1.7 Hydraulique**

### **1.7.1 Circuits hydrauliques**

3 circuits fermés

- Circuit haute pression max. 2000 bars
- Circuit multiplicateur de pression max. 80 bars
- Circuit basse pression max. 150 bars

### **1.7.2 Débit et pression**

30 l/h 2000 bars

### **1.7.3 Possibilités de raccordement**

4 outils de compression avec quadruple élément répartiteur haute pression  
8 max. avec accessoire spécial

### **1.7.4 Pression de compression**

2000 bars max.

### **1.7.5 Pompe à pistons radiaux**

Sortie primaire 14,4 l/min, 80 bars  
Sortie secondaire 2,4 l/min, 150 bars

### **1.7.6 Réservoir d'huile**

Capacité du réservoir d'huile : 13 litres

Finesse du filtre : 25 µm

### **1.7.7 Filtre de retour d'huile**

Type : tamis filtrant

### **1.7.8 Qualité de l'huile**

TYROLIT Hydrostress AG préconise :

**Huile hydraulique : HLP / ISO VG 46**

## 1.8 Partie électrique



### Information

Les caractéristiques électriques ne sont valables que pour les valeurs de raccordement 3 P / INPE 400 VAC / 50 Hz



### Avertissement

Danger lors de la mise en service du groupe d'entraînement AU si la tension du secteur est différente de celle de l'appareil.

Les indications de la plaquette signalétique doivent correspondre à celles du secteur (tension et fréquence).

Le raccordement à des tensions différentes peut endommager l'appareil et comporte en outre des risques d'incendie et de blessures.

### 1.8.1 Moteur

Moteur électrique refroidi par air  
Raccordement au secteur 3P / PE 380-420 V / 50 Hz

Consommation de courant 10 A à la charge maximale  
3 x 200 V 50 Hz / 60 Hz  
3 x 230 V 50 Hz  
3 x 400 V 50 Hz  
3 x 460 V 60 Hz

Puissance 2,2 kW  
Régime à 50 Hz 2850 tr/min  
à 60 Hz 3480 tr/min

#### 1.8.1.1 Protection du moteur

Protection électrique relais thermique

#### 1.8.1.2 Refroidissement

Refroidissement à air

#### 1.8.1.3 Type de protection

IP 44

## 1.9 Nuisances sonores (niveau acoustique)

Il faut compter avec un niveau sonore important pendant le travail avec le groupe d'entraînement AU, qui sera aussi fonction du lieu de mise en oeuvre et de l'appareil raccordé.



### Danger

**Danger lié au bruit.**

**Il est impératif de porter des protections acoustiques pendant l'utilisation du groupe d'entraînement AU.**

**Le non-respect de cette consigne peut provoquer des lésions auditives irréversibles.**

### 1.9.0.1 Mesure du niveau acoustique

Niveau acoustique lorsque l'oreille de l'opérateur se trouve à 0,5 m du groupe d'entraînement AU, puissance acoustique selon ISO 3744, groupe d'entraînement seulement, valeur la plus élevée obtenue à partir de tous les états de fonctionnement en pleine charge, valeurs moyennes obtenues à partir de trois séries de mesure.

**Niveau sonore 83 dB (A) puissance acoustique 92 dB (A)**

## 1.10 Etendue de la fourniture

- Groupe d'entraînement AU
- Mode d'emploi / Liste des pièces de rechange

## 2 Consignes de sécurité

### 2.1 Généralités

Toutes les personnes qui effectuent des travaux sur et avec le groupe d'entraînement AU sont tenues d'avoir lu et compris le mode d'emploi.

#### 2.1.1 Respect des consignes de sécurité

Le groupe d'entraînement AU a été contrôlé avant livraison et est livré en parfait état de fonctionnement. TYROLIT Hydrostress AG décline toute responsabilité pour les dommages résultant d'un non-respect des instructions et règles mentionnées dans le mode d'emploi. Cela s'applique en particulier aux :

- dommages occasionnés par une utilisation inappropriée et une fausse manoeuvre ;
- dommages résultant du non-respect des informations de sécurité consignées dans le mode d'emploi ou des panneaux de mise en garde apposés sur la machine ;
- dommages consécutifs à des opérations de maintenance insuffisantes ou inexistantes.

Les transformations et modifications réalisées de la propre initiative du client peuvent affecter la sécurité et ne sont donc pas autorisées.

### 2.2 Règles de sécurité générales

#### 2.2.1 Prescriptions légales

Les prescriptions générales relatives à la prévention des accidents en vigueur au niveau national et local ainsi que les règlements complémentaires de l'exploitant doivent être respectés et appliqués.

#### 2.2.2 Obligation d'inspection et de maintenance

L'exploitant est tenu d'exploiter le groupe d'entraînement AU uniquement en parfait état (sans dommages). Les intervalles de maintenance consignés dans le mode d'emploi doivent être impérativement respectés. Remédier immédiatement aux pannes et aux dommages mécaniques.

#### 2.2.3 Pièces de rechange

Il ne faut employer que des pièces de rechange d'origine TYROLIT Hydrostress AG. Dans le cas contraire, cela peut endommager le groupe d'entraînement AU ou conduire à des dommages matériels et corporels.

#### 2.2.4 Raccordements d'énergie

Le groupe d'entraînement AU doit être raccordé et couplé conformément aux indications fournies dans le mode d'emploi.

## **2.3 Fondements de la sécurité**

### **2.3.1 Délimitation du concept de sécurité**

Le groupe d'entraînement AU n'a pas d'incidence sur le concept de sécurité des systèmes, appareils et installations raccordés.

### **2.3.2 Eléments de sécurité**

#### **Protection contre les contacts accidentels avec des éléments sous tension**

Toutes les unités fonctionnelles comportant des éléments sous tension sont protégées (capotées) pour empêcher les contacts accidentels.

### **2.3.3 Retrait des dispositifs de protection**

Les dispositifs de protection peuvent être retirés uniquement lorsque l'appareil est mis hors circuit, a été déconnecté du secteur et se trouve à l'arrêt. Les composants de sécurité ne doivent en particulier être retirés et remontés que par des personnes autorisées, voir « Chapitre 2 » 2.4.1, ¶ 2-3.

Avant la remise en service du groupe d'entraînement AU, il convient de contrôler le parfait fonctionnement des éléments de sécurité.

### **2.3.4 Mesures de sécurité (organisationnelles)**

#### **2.3.4.1 Obligation d'observation du produit**

L'opérateur doit signaler immédiatement à la personne compétente ou au fabricant les changements dans le comportement en service ou sur les composants de sécurité de l'appareil.

#### **2.3.4.2 Emplacement du mode d'emploi**

Un exemplaire du mode d'emploi doit se trouver à tout instant à la disposition du personnel sur le lieu de mise en oeuvre de l'appareil.

## **2.4 Responsabilité**

### **2.4.1 Personnes autorisées**

Les travaux sur ou avec des machines ou systèmes TYROLIT Hydrostress AG ne doivent être exécutés que par des personnes autorisées à cet effet. Selon TYROLIT Hydrostress AG, seules sont autorisées les personnes qui ont satisfait aux exigences de formation et de connaissances requises et auxquelles une tâche précise a été attribuée.

Se reporter à l'introduction de chacun des chapitres, sous « Généralités » pour la qualification du personnel pour les travaux correspondants.

### **2.4.2 Fabricant**

TYROLIT Hydrostress AG ou une entreprise mentionnée expressément par TYROLIT Hydrostress AG sont considérées comme fabricant des produits livrés par TYROLIT Hydrostress AG. Le fabricant est en droit d'exiger de la part de l'exploitant des renseignements sur les produits dans le cadre d'un contrôle intégral de qualité et de sécurité.

### **2.4.3 Exploitant**

L'exploitant désigné par TYROLIT Hydrostress AG est considéré comme la personne juridique hiérarchiquement supérieure qui est responsable de l'utilisation conforme à la destination du produit ainsi que de la formation et de l'affectation des personnes autorisées. L'exploitant détermine les compétences et attributions du personnel autorisé qui sont obligatoires pour son exploitation.

### **2.4.4 Opérateur (utilisateur)**

TYROLIT Hydrostress AG désigne par utilisateur les personnes qui procèdent de manière autonome aux opérations suivantes :

- Régler les machines ou systèmes TYROLIT Hydrostress AG pour les travaux conformes à la destination.
- Procéder à des travaux de manière autonome et les surveiller.
- Localiser des défauts ou procéder à des dépannages.
- Assurer l'entretien et la maintenance simple.
- Surveiller le fonctionnement correct des dispositifs de protection.

### **2.4.5 Technicien de maintenance**

TYROLIT Hydrostress AG désigne par technicien de maintenance les personnes qui procèdent de manière autonome aux opérations suivantes :

- Installer des machines et systèmes TYROLIT Hydrostress AG et maîtriser leur utilisation conforme à la destination.
- Réaliser des réglages sur des machines et systèmes pour lesquels des droits d'accès spéciaux sont exigés.
- Effectuer des réparations, des opérations de maintenance complexes et des interventions de remise en état.

## **2.4.6 Qualification et formation**

### **2.4.6.1 Exploitant**

- Personne ayant une formation technique dans une fonction de cadre.
- Possède une expérience suffisante de la conduite de personnel et de l'évaluation des risques.
- A lu et compris le chapitre « Consignes de sécurité ».

### **2.4.6.2 Opérateur**

- A une formation de technicien dans la découpe du béton ou une expérience professionnelle dans ce domaine.
- A reçu une formation de base (initiation) au maniement de machines et de systèmes TYROLIT Hydrostress AG, assurée par un technicien de maintenance.
- A lu et compris le chapitre 2 « Consignes de sécurité ».

### **2.4.6.3 Technicien de maintenance**

- Formation technique professionnelle spécialisée (mécanique/électrotechnique).
- A suivi des cours de formation spécifiques au produit chez TYROLIT Hydrostress AG.
- A lu et compris le chapitre « Consignes de sécurité ».



## 2.5 Mises en garde d'ordre général relatives aux risques résiduels



### Danger

Choc électrique résultant d'un équipement électronique défectueux.

L'équipement électrotechnique doit être contrôlé avant chaque utilisation ainsi que de manière sporadique pendant une utilisation prolongée. Les éléments défectueux, comme les câbles ou les connecteurs, doivent immédiatement être remplacés par des personnes ayant des connaissances en électrotechnique, après mise hors circuit de l'appareil.

Le non-respect de cette prescription peut entraîner des lésions corporelles graves, voire mortelles. Cela peut aussi occasionner des dommages indirects, comme des incendies.



### Avertissement

Risque de réactions allergiques en cas de contact de l'huile hydraulique avec la peau !

Le port de gants et de lunettes de protection est prescrit pour les personnes présentant une réaction allergique à l'huile hydraulique et étant susceptibles d'entrer en contact avec cette huile pendant le travail. Les parties de la peau éventuellement contaminées doivent être tout de suite nettoyées abondamment avec de l'eau.

Le non-respect de cette prescription peut occasionner des réactions allergiques ou des lésions oculaires.

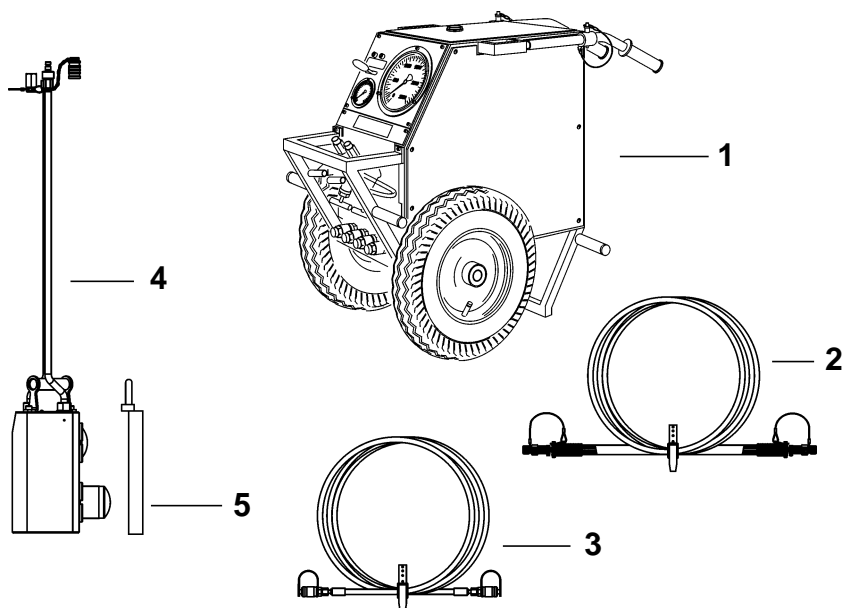


## 3 Structure et fonctionnement

### 3.1 Généralités

Le groupe d'entraînement AU est complété par d'autres composants TYROLIT pour former un système de compression.

#### 3.1.1 Composants du système



III. 3-1 Composants du système

- |                           |                         |
|---------------------------|-------------------------|
| 1 Groupe d'entraînement   | 4 Outil de compression  |
| 2 Conduite haute pression | 5 Plaque de compression |
| 3 Conduite basse pression |                         |

### Avertissement



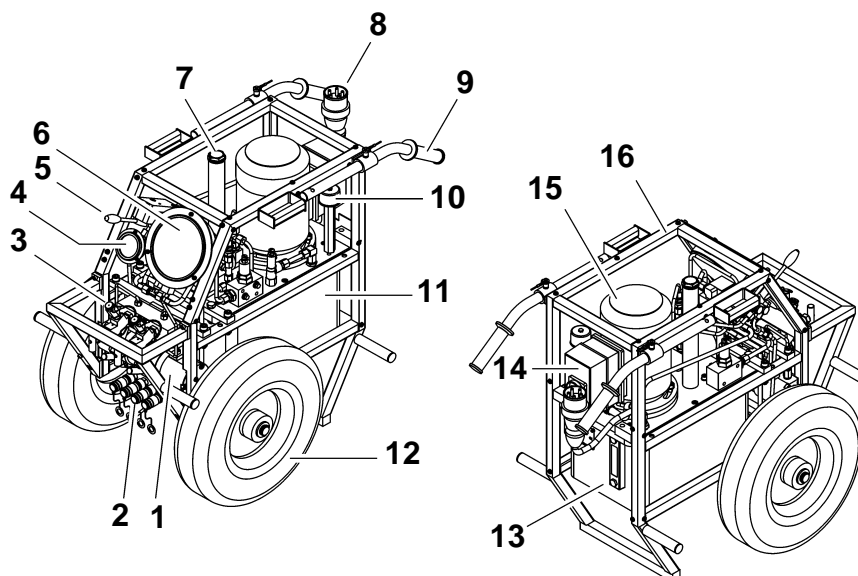
**Danger lié à l'utilisation de mauvais composants système !**

**Le groupe d'entraînement AU ne doit être utilisé qu'avec des composants d'origine TYROLIT Hydrostress AG.**

**Le non-respect de cette consigne peut provoquer des blessures sur diverses parties du corps ainsi que des dommages matériels.**

## 3.2 Structure du groupe d'entraînement AU

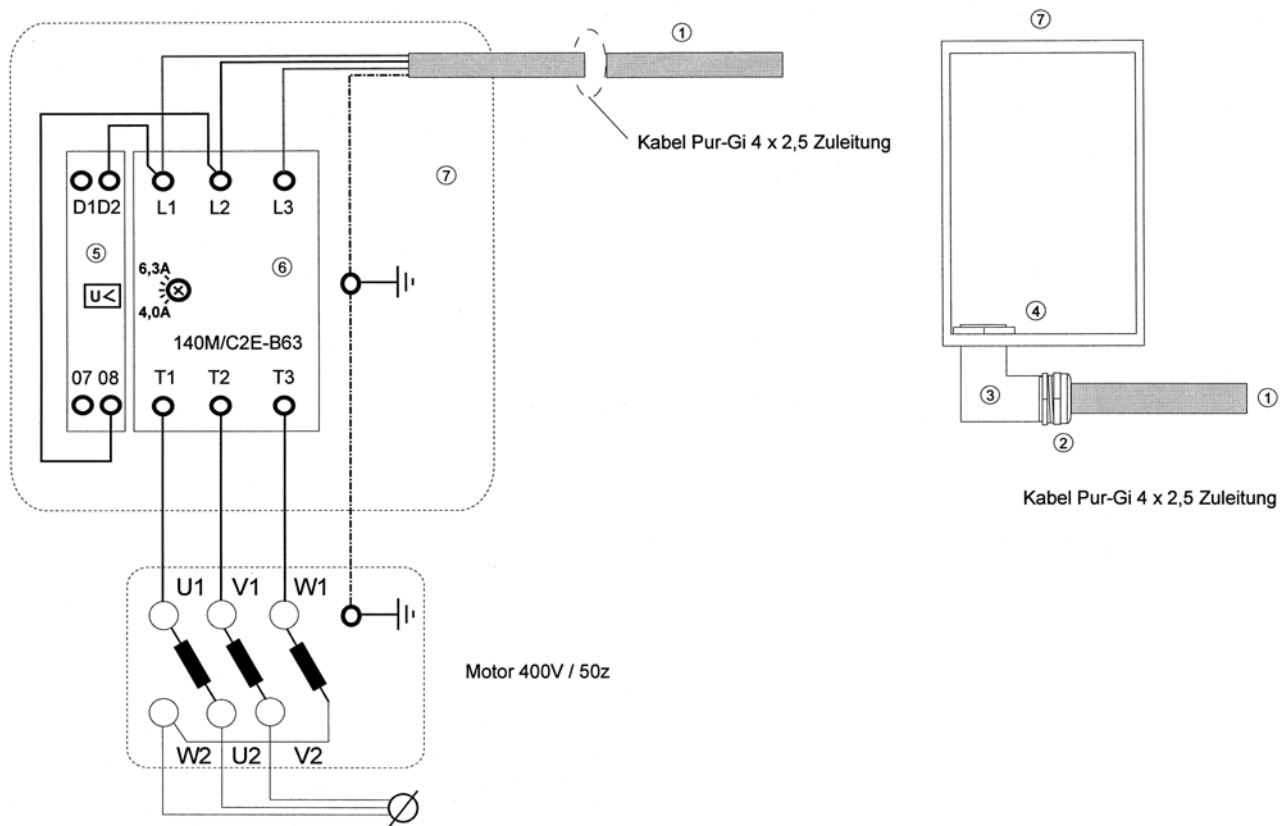
### 3.2.1 Composants



III. 3-2 Composants

- |  |                             |
|--|-----------------------------|
| 1 Multiplicateur de pression             | 10 Event                    |
| 2 Raccord de retour (raccord enfichable) | 11 Réservoir d'huile        |
| 3 Raccord haute pression (raccord à vis) | 12 Roue                     |
| 4 Manomètre basse pression               | 13 Témoin de niveau d'huile |
| 5 Vanne de commande                      | 14 Boîtier électrique       |
| 6 Manomètre haute pression               | 15 Moteur électrique        |
| 7 Tubulure de remplissage d'huile        | 16 Châssis                  |
| 8 Câble secteur                          |                             |
| 9 Poignée                                |                             |

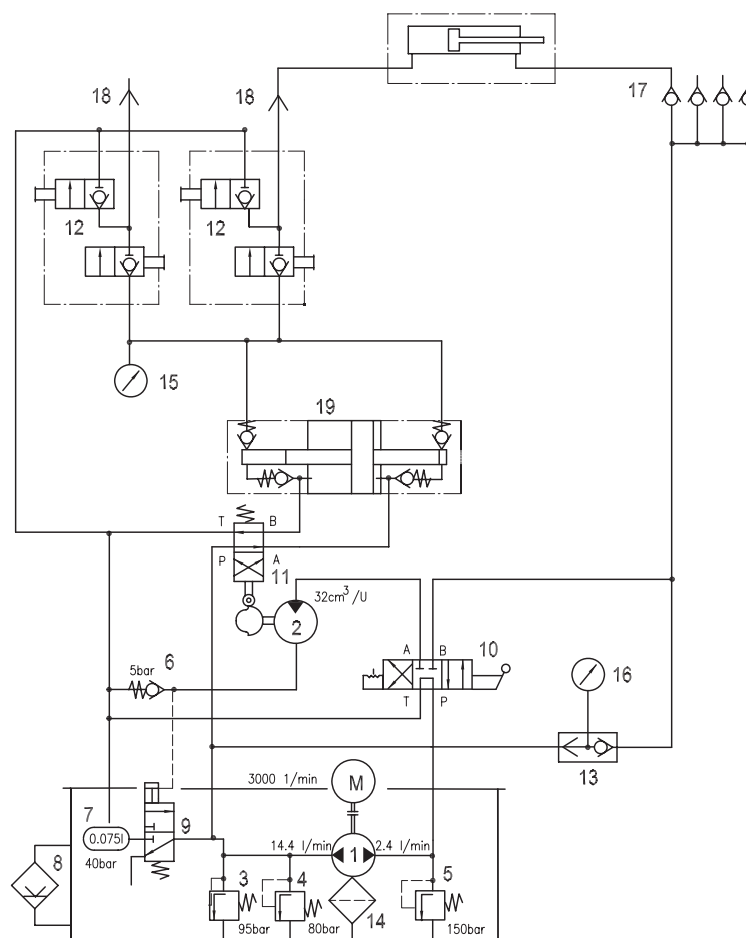
### 3.2.2 Schéma électrique



III. 3-3 Schéma électrique

### 3.3 Fonctionnement

#### 3.3.1 Schéma hydraulique



III. 3-4 Schéma hydraulique

- |  |  |
|--|--|
| 1 Pompe à pistons radiaux                | 12 Robinet 3 voies haute pression            |
| 2 Moteur hydraulique                     | 13 Soupape à deux voies                      |
| 3 Soup. de limitation de press. MVS 41 E | 14 Filtre d'aspiration                       |
| 4 Soup. de limitation de press. MVE 5 F  | 15 Manomètre 0 - 2500 bars                   |
| 5 Soup. de limitation de press. MVE 5 E  | 16 Manomètre 0 - 250 bars                    |
| 6 Clapet anti-retour                     | 17 Raccord enfichable                        |
| 7 Accumulateur de pression               | 18 Raccord à vis haute pression              |
| 8 Niveau d'huile                         | 19 Multiplicateur de pression haute pression |
| 9 Distributeur 3 / 2                     |  |
| 10 Distributeur 4 / 3                    |  |
| 11 Distributeur 4 / 2                    |  |

### 3.3.2 Description fonctionnelle du schéma hydraulique

Le moteur électrique M est alimenté en tension via le coffret électrique. Le moteur électrique entraîne en permanence la pompe à pistons radiaux (1). La pompe à pistons radiaux aspire de l'huile hydraulique du réservoir d'huile à travers le filtre d'aspiration (14) et alimente par deux sorties (côtés primaire et secondaire) trois circuits hydrauliques fermés :

- Circuit basse pression pour l'entraînement du moteur de cadenceur (2) et pour le retour du piston.
- Circuit de multiplicateur de pression pour l'entraînement du multiplicateur de pression (19).
- Circuit haute pression pour la compression.

Les circuits sont commutés à l'aide de la vanne de commande (10) :

Vanne de commande en position 0 (circulation) : L'huile hydraulique circule sans pression. La sortie secondaire via la vanne de commande (10), la sortie primaire via le distributeur 3/2 (9) dans le réservoir d'huile.

Vanne de commande en position I (compression) : Le moteur de cadenceur (2) est entraîné via la sortie secondaire et le distributeur 3/2 (9) est actionné. Lorsque le distributeur 3/2 (9) est actionné, l'huile hydraulique passe de la sortie primaire au multiplicateur de pression (19) via la vanne de cadenceur (11). Le moteur de cadenceur (2) actionne via le cadenceur la vanne de cadenceur (11) et ce dernier commande l'actionnement du multiplicateur de pression (19).

Si le robinet d'arrêt rouge du robinet haute pression (12) est ouvert et le robinet d'arrêt bleu fermé, le piston de l'outil de compression est soumis à une pression et sort.

Le retour dans le réservoir d'huile s'effectue via le raccord enfichable (17) et la vanne de commande (10). Le robinet d'arrêt rouge et le robinet de réglage de pression bleu permettent de soumettre à une pression ou de soulager individuellement les outils de compression. Il est en outre possible de maintenir et d'accumuler la pression d'huile.

Vanne de commande en position II (retour) : Les pistons des outils de compression sont soumis à une pression côté basse pression via la sortie secondaire et la vanne de commande (10) et rentrent. L'huile hydraulique venant de la sortie primaire retourne sans pression dans le réservoir d'huile via le distributeur 3/2 (9).

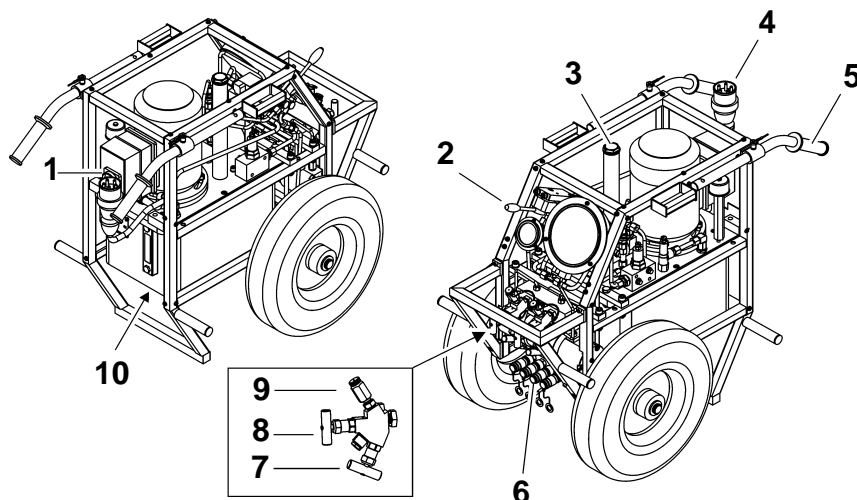
L'accumulateur de pression (7) dans le circuit du multiplicateur de pression compense les variations de pression. L'affichage du manomètre (16) (circuit du multiplicateur de pression ou circuit basse pression) est commandé via la soupape à deux voies (13).





## 4 Éléments de commande et d'affichage

### 4.1 Éléments de commande

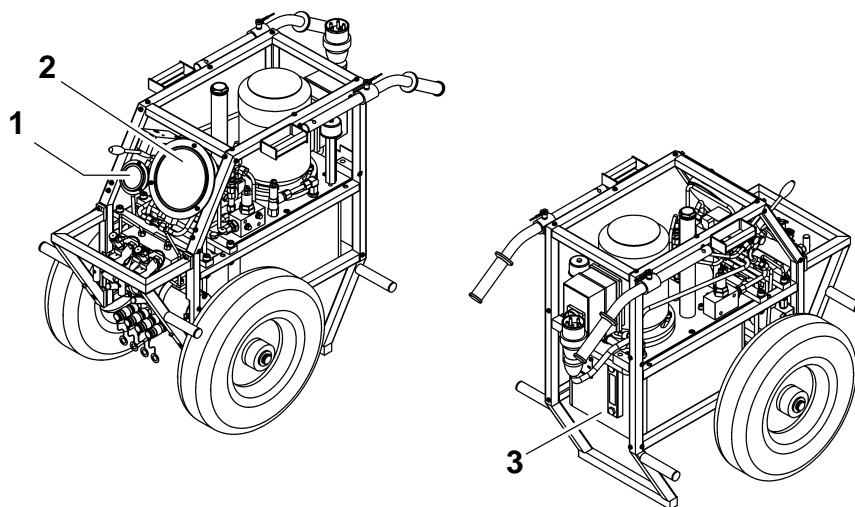


III. 4-1 Éléments de commande

Pos.	Désignation	Identi- fication	Fonction
1	Interrupteur principal		Marche/arrêt groupe
2	Vanne de commande	I / 0 / II	Position I : compression Position 0 : circulation sans pression Position II : retour du piston
3	Bouchon de réservoir	Huile hydr.	Remplissage d'huile hydraulique
4	Câble secteur		Raccordement au secteur, voir 1.8.1, 1-5
5	Poignées		Transport
6	Raccord basse pression		Raccord flexible basse pression connexion enfichable
7	Robinet d'arrêt	rouge	Ouvert : compression et retour possibles Fermé : pas de compression possible
8	Robinet de réglage de pression	bleu	Ouvert : pression dans le circuit haute pression réduite à zéro Fermé : augmentation de pression dans le circuit haute pression
9	Raccord haute pression		Raccordement flexible haute pression connexion vissée
10	Bouchon de vidange d'huile		Vidange du réservoir

## 4.2 Eléments d'affichage

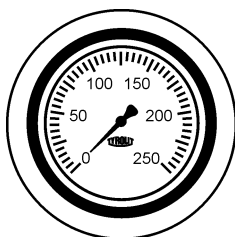
### 4.2.1 Vue d'ensemble



III. 4-2 Eléments d'affichage

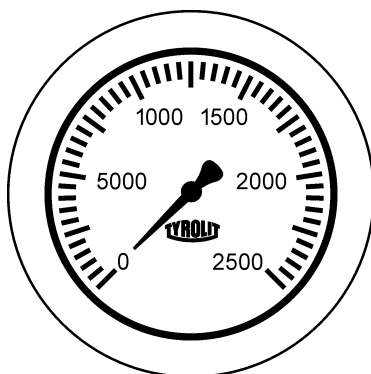
- 1 Manomètre basse pression
- 2 Manomètre haute pression
- 3 Témoin de niveau d'huile

### 4.2.2 Manomètre basse pression (0 à 250 bars)



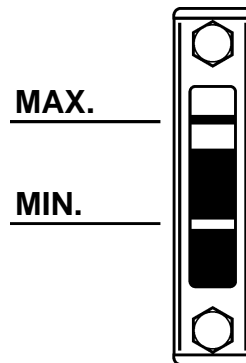
III. 4-3 Manomètre basse pression

### 4.2.3 Manomètre haute pression (0 à 2 500 bars)



III. 4-4 Manomètre basse pression

#### 4.2.4 Témoin de niveau d'huile



III. 4-5 Témoin de niveau d'huile



#### Information

Le volume d'huile entre les niveaux d'huile MIN. et MAX. est de 6,5 litres.

Le niveau d'huile doit être contrôlé avec les flexibles non raccordés.

Ne jamais mélanger différentes huiles hydrauliques, le mélange vieillirait trop vite.

Huile hydraulique préconisée : HLP / ISO VG 46



## 5 Utilisation

### 5.1 Qualification du personnel

Le groupe d'entraînement AU ne doit être utilisé que par du personnel autorisé à cet effet. Seules les personnes répondant aux exigences suivantes sont autorisées à manipuler cet appareil :

- A une formation de technicien dans la découpe du béton ou une expérience professionnelle dans ce domaine.
- Une formation de base (initiation) dans le maniement du groupe d'entraînement AU prodiguée par un technicien de maintenance.
- A lu et compris le chapitre 2 « Consignes de sécurité ».

### 5.2 Conditions concernant le système



#### Avertissement

**Danger lors de la mise en service du groupe d'entraînement AU si la tension du secteur est différente de celle de l'appareil.**

**Les indications de la plaquette signalétique doivent correspondre à celles du secteur (tension et fréquence).**

**Le raccordement à des tensions différentes peut endommager l'appareil. Ceci comporte en outre des risques d'incendie et de blessures.**

### 5.3 Outils de compression raccordables

Il est possible de raccorder au groupe d'entraînement AU jusqu'à 4 outils de compression d'origine TYROLIT Hydrostress AG au moyen d'un élément répartiteur.



#### Danger

**Risque lié à un échappement d'huile hydraulique.**

**Il n'est permis de raccorder au groupe d'entraînement AU que des outils de compression d'origine TYROLIT Hydrostress AG et des flexibles haute et basse pression d'origine.**

**Le non-respect de cette consigne peut occasionner des lésions corporelles graves sur diverses parties du corps, voire entraîner la mort, ainsi que des dommages matériels.**

## 5.4 Préparation du travail

### 5.4.1 Contrôle visuel

Avant de commencer une tâche, veuillez procéder aux contrôles visuels suivants :

- L'alimentation électrique dispose d'une mise à la terre, d'un conducteur neutre et d'un disjoncteur différentiel
- Le réseau est protégé par des fusibles appropriés

Type	Fusible	Section du câble
380 - 420 V / 50Hz	16 A	5x2,5 mm <sup>2</sup> (à partir de 25-50 m 5x4 mm <sup>2</sup> )
230 V / 50Hz	16 A	5x2,5 mm <sup>2</sup> (à partir de 25-50 m 5x4 mm <sup>2</sup> )
200 V / 50 / 60Hz	16 A	5x2,5 mm <sup>2</sup> (à partir de 25-50 m 5x4 mm <sup>2</sup> )
460 - 480 V / 60 Hz	16 A	5x2,5 mm <sup>2</sup> (à partir de 25-50 m 5x4 mm <sup>2</sup> )

- Il y a suffisamment d'huile dans le groupe d'entraînement AU
- Les câbles et connecteurs ne sont pas endommagés

### 5.4.2 Raccordement du groupe d'entraînement AU

#### 5.4.2.1 Raccords hydrauliques

Chaque outil de compression est relié au groupe d'entraînement AU par un flexible haute pression qui est muni d'un verrouillage spécial et d'un flexible basse pression.



#### Information

Le flexible haute pression est raccordé au moyen d'un raccord à vis. Le flexible haute pression est raccordé au moyen d'un raccord enfichable.

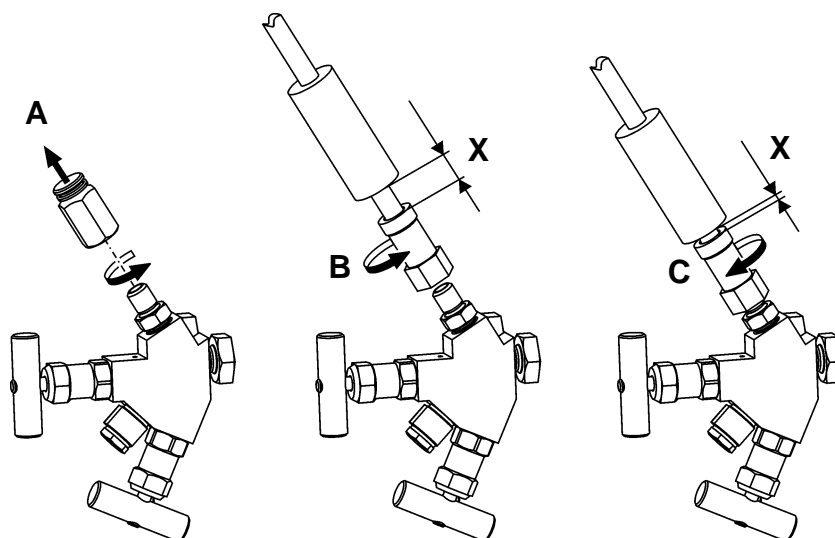


#### Avertissement

**Danger lié à des mouvements et à une sortie d'huile incontrôlés !**

**Ne jamais brancher ou débrancher les flexibles lorsque le groupe d'entraînement est en marche !**

**Le non-respect de cette consigne peut conduire à des coupures ou blessures sur diverses parties du corps ainsi qu'à des dommages matériels.**

**Raccord à vis :**

III. 5-1 Raccord à vis

**Pour raccorder le flexible haute pression, procéder comme suit :**

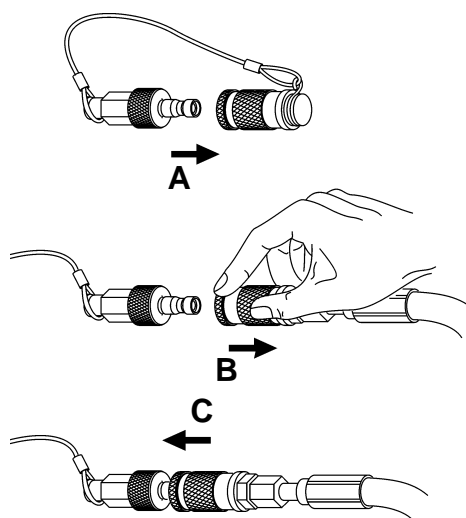
- A Enlever le capuchon de protection
- B Dévisser l'embout du flexible hydraulique jusqu'en butée (X max.)
- C Visser le flexible hydraulique sur le groupe d'entraînement AU

**Danger**

**Risque lié à un échappement d'huile hydraulique.**

**Bien serrer le raccord à vis à l'aide d'une clef à fourche. Si, après avoir serré l'écrou de serrage, il ne reste plus la distance X, il faut remplacer l'écrou de serrage et le raccord à vis.**

**Le non-respect de cette consigne peut occasionner des lésions corporelles graves sur diverses parties du corps, voire entraîner la mort, ainsi que des dommages matériels.**

**Raccord enfichable :**

III. 5-2 Raccord enfichable

**Pour raccorder le flexible basse pression, procéder comme suit :**

- A Retirer le bouchon de protection
- B Tirer la bague de raccordement vers l'arrière
- C Insérer l'élément de raccordement et relâcher la bague de raccordement

**Information**

Toujours raccorder en premier le flexible de retour de l'outil de compression. S'assurer que le raccord du flexible de retour est correctement enclenché.



## 5.5 Opérations

### 5.5.1 Avant la mise en marche



#### Information

Le groupe d'entraînement AU ne doit être mis en marche qu'en position horizontale et droite.



#### Information

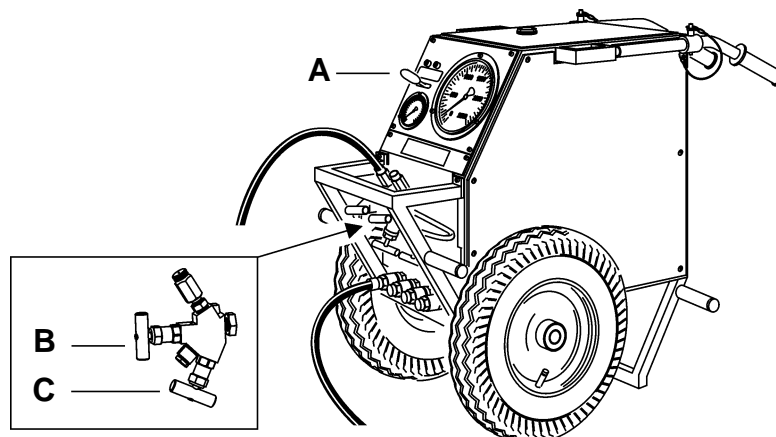
Ne jamais exercer de force pour fermer le robinet d'arrêt et le robinet de réglage de pression. Uniquement les serrer légèrement avec deux doigts.



#### Information

Si une sortie haute pression n'est pas utilisée, son robinet d'arrêt doit être fermé.

### 5.5.2 Préréglages

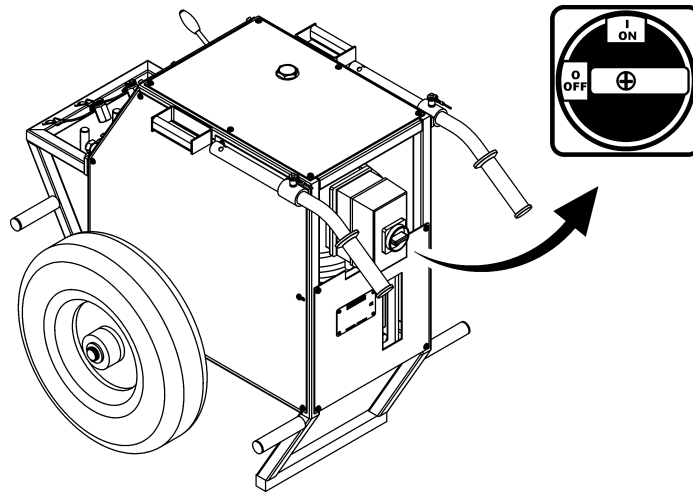


A Vanne de commande en position 0

B Robinet de réglage de pression (bleu) ouvert

C Robinet d'arrêt (rouge) des circuits haute pression raccordés ouvert

### 5.5.3 Début du travail



III. 5-3 Interrupteur principal

#### Procéder comme suit :

1. Raccorder le groupe d'entraînement AU au réseau électrique
2. Tourner l'interrupteur principal sur ON, le groupe d'entraînement AU démarre.



#### Information

Si le moteur électrique ne tourne pas, vérifier l'alimentation électrique.

3. Vanne de commande en position I, compression
4. Fermer lentement le robinet de réglage de pression (bleu)

L'outil de compression est alimenté en pression et les pistons de compression sortent. Contrôler l'affichage de pression au manomètre haute pression. La pression maximale admissible est de 2000 bars.

5. Vanne de commande en position 0
6. Ouvrir le robinet de réglage de pression (bleu) pour réduire à zéro la pression à l'outil de compression.
7. Vanne de commande en position II

Les pistons de compression rentrent. Contrôler l'affichage de pression au manomètre basse pression. La pression maximale admissible est de 150 bars.

8. Mettre la vanne de commande en position 0.



#### Information

Si la course de piston est insuffisante, répéter les étapes 1 à 6 avec une plaque de pression supplémentaire.

### 5.5.4 Fin du travail

1. Tourner l'interrupteur principal sur OFF, le groupe d'entraînement AU s'arrête.
2. Débrancher la fiche secteur
3. Ouvrir le robinet de réglage de pression (bleu)



#### Avertissement

**Danger lié à des mouvements et à une sortie d'huile incontrôlés !**

**Ne jamais brancher ou débrancher les flexibles lorsque le groupe d'entraînement est en marche !**

**Le non-respect de cette consigne peut conduire à des coupures ou blessures sur diverses parties du corps ainsi qu'à des dommages matériels.**

4. Avant de débrancher les flexibles, actionner plusieurs fois la vanne de commande de la position I à la position II et inversement. Cela permet d'assurer qu'il ne reste plus de pression dans le flexible de retour.
5. Débrancher le flexible haute pression. Mettre immédiatement le capuchon de protection sur le flexible haute pression.
6. Débrancher le flexible basse pression. Mettre immédiatement les capuchons de protection sur l'outil de compression.



#### Information

Toujours maintenir les raccords de flexibles en bon état de propreté. Ne pas les laisser tomber.

Ne pas faire frotter les flexibles sur le sol pour éviter d'endommager les raccords de flexibles.



## 6 Maintenance

### 6.1 Tableau de maintenance et d'entretien

		avant chaque mise en service	après la fin du travail	toutes les semaines	tous les ans	en cas de pannes	en cas de dommages
Système hydraulique	Contrôle des flexibles hydrauliques (état étanchéité / propreté)	X	X			X	X
	Contrôle des raccords (état étanchéité / propreté)	X	X			X	X
	Contrôle du niveau d'huile, cf. « Chapitre 4 » 4.2.4, 4-3	X	X			X	
	Remplacement de l'huile hydraulique, cf. « Chapitre 6 » 6.1.1, 6-2	Fait partie de la grande révision					
Nettoyer ou remplacer le filtre d'aspiration							
Partie mécanique	Resserrer les vis et écrous accessibles			X		X	
Grande révision  Première révision après 100 heures de fonctionnement.  Toutes les révisions suivantes après 200 heures de fonctionnement	Exécution par TYROLIT Hydrostress AG ou par un représentant autorisé						

## 6.1.1 Remplacement de l'huile

### 6.1.1.1 Qualité de l'huile

TYROLIT Hydrostress AG préconise :

**Huile hydraulique** : HLP / ISO VG 46

Il est possible d'utiliser d'autres huiles ayant les caractéristiques suivantes :

Point d'écoulement :	-42° C
Indice de viscosité :	170
Classe de viscosité :	HLP VG 46 ou ISO 3498 HV 46
Protection d'usure selon DIN 51524 Partie 3 (HV46)	



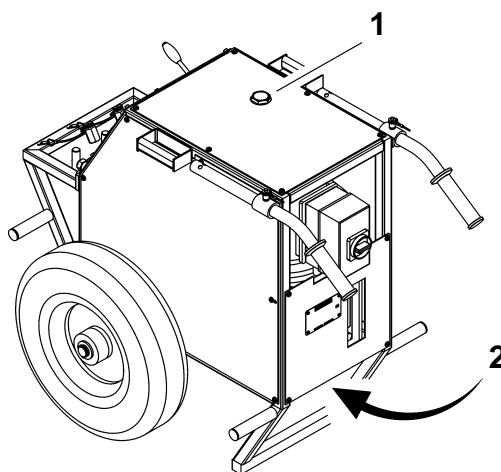
### Information

Ne jamais mélanger différentes huiles hydrauliques, le mélange vieillirait trop vite.

### 6.1.1.2 Remplacement de l'huile hydraulique

#### Accessoires requis pour remplacer l'huile hydraulique :

- un bac de récupération pour l'huile hydraulique usagée, d'une contenance d'environ 15 litres
- une clé à fourche à cote sur plats de 10 mm pour le bouchon de vidange d'huile
- environ 13 litres d'huile hydraulique



III. 6-1 Remplacement de l'huile hydraulique

- 1 Bouchon de réservoir
- 2 Bouchon de vidange d'huile

**Procéder comme suit :**

- Placer le bac de récupération sous le bouchon fileté de vidange d'huile (2)
- Ouvrir le bouchon de réservoir (1)
- Retirer le bouchon fileté de vidange d'huile (2)
- Laisser l'huile hydraulique s'écouler entièrement
- Visser le bouchon fileté de vidange d'huile (2)
- Remplir avec de l'huile hydraulique neuve
- Purger l'air du système
- Fermer le bouchon de réservoir (1)
- Eliminer l'huile hydraulique usagée selon les prescriptions locales

**6.1.1.3 Purger l'air du système****Information**

L'air doit être purgé du système après chaque vidange complète et nouveau remplissage du réservoir.

**Procéder comme suit :**

- Ouvrir le bouchon de réservoir
- Verser de l'huile jusqu'au repère Maximum
- Ne pas poser le bouchon de réservoir
- Ouvrir le robinet de réglage de pression (bleu) et le robinet d'arrêt (rouge)
- Mettre la vanne de commande en position I (compression)
- Faire tourner le groupe d'entraînement AU pendant 5 secondes max.
- Arrêter le groupe d'entraînement AU  
cf. « Chapitre 5 » 5.5.4, 5-7
- Patienter 1 minute
- Répéter 3 fois l'opération de démarrage et d'arrêt
- Contrôler le niveau d'huile et ajouter de l'huile hydraulique au besoin
- Poser le bouchon de réservoir
- Le système est maintenant purgé.





## 7 Remise en état

### 7.1 Dépannage

Le tableau suivant vise à vous faciliter la détermination et l'élimination de la cause du défaut.

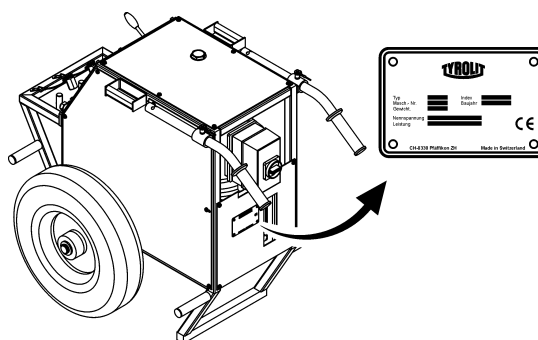
Défaut	Cause possible	Remède
Le groupe d'entraînement AU ne fonctionne pas, bien que le câble secteur soit branché	Interrupteur principal en position 0	Mettre le groupe d'entraînement AU en marche
	Pas de tension au groupe d'entraînement :	
	Le disjoncteur de la commande électronique a coupé le courant	- Réarmer le disjoncteur - Vérifier le secteur
	Câble secteur défectueux	Remplacer le câble secteur
	Pas de tension à l'alimentation électrique (chantier)	Vérifier l'alimentation électrique
	Les phases de l'alimentation électrique ne sont pas correctement connectées	Vérifier l'alimentation électrique
Le groupe d'entraînement AU démarre, puis s'arrête	Phase manquante	Vérifier l'alimentation électrique
	Le fusible de l'alimentation électrique du chantier se déclenche	- La valeur nominale du fusible est trop basse - Remplacer l'alimentation électrique
Pas de puissance bien que le moteur électrique fonctionne et que les vannes soient ouvertes	Tension incorrecte	Les indications de la plaquette signalétique doivent correspondre à celles du secteur (tension et fréquence).
	Outil de compression défectueux	Informez le service après-vente de TYROLIT Hydrostress AG
Fuite d'huile	- Joint défectueux - Raccord défectueux	Informez le service après-vente de TYROLIT Hydrostress AG

Défaut	Cause possible	Remède
Le groupe d'entraînement s'arrête subitement	Une surchauffe du moteur électrique ou du relais thermique provoque une coupure de l'alimentation électrique.  Motifs : - sous-tension au niveau de l'alimentation électrique  - surtension au niveau de l'alimentation électrique  - section du câble d'alimentation trop petite	Vérifier l'alimentation électrique cf. « Chapitre 1 » 1.8.1, 1-5  Vérifier l'alimentation électrique cf. « Chapitre 1 » 1.8.1, 1-5  Utiliser un câble secteur de section appropriée, cf. « Chapitre 5 » 5.4.1, 5-2
	Fiche de connexion défectueuse	Vérifier la fiche de connexion
Pas de pression	Partie hydraulique défectueuse	Informez le service après-vente de TYROLIT Hydrostress AG

Si vous ne parvenez pas à éliminer le défaut, appelez notre service après-vente (voir adresse du fabricant au verso de la page de titre).

Pour être assuré d'être dépanné rapidement et professionnellement, il est important de préparer les étapes ci-après avant d'appeler :

- Essayez de décrire le défaut avec le maximum de précisions
- Notez le type et l'indice de votre appareil (plaque signalétique).
- Munissez-vous du mode d'emploi.



III. 7-1 Plaque signalétique

## 7.2 Stockage

Le groupe d'entraînement AU est réalisé en partie avec des matériaux susceptibles de se corroder. Si vous ne l'utilisez pas pendant une période prolongée, veuillez procéder comme suit :

- appliquez une fine couche d'huile sur l'appareil
- stockez-le dans un endroit sec

## 8 Transport

### 8.1 Transport

Le groupe d'entraînement AU est un appareil technique de grande valeur. Protégez-le contre les dommages dus au transport :

- Ne posez jamais de pièces contre ou sur le groupe d'entraînement AU
- Protégez le groupe d'entraînement AU contre les chocs
- Bien caler les roues du groupe d'entraînement AU pendant le transport

### 8.2 Consignes de sécurité

Respecter impérativement les consignes de sécurité suivantes, notamment lors du transport du groupe d'entraînement AU.

#### Danger

**Danger lié à un transport par grue incorrect**

**Le transport par grue doit s'effectuer exclusivement à l'aide des anneaux à vis prévus à cet effet. Exécuter les transports par grue uniquement avec des grues de construction et des grues mobiles courantes.**

**Le non-respect de cette consigne peut occasionner des lésions corporelles graves sur diverses parties du corps, voire entraîner la mort, ainsi que des dommages matériels.**



#### Avertissement

**Danger lié au levage de charges lourdes.**

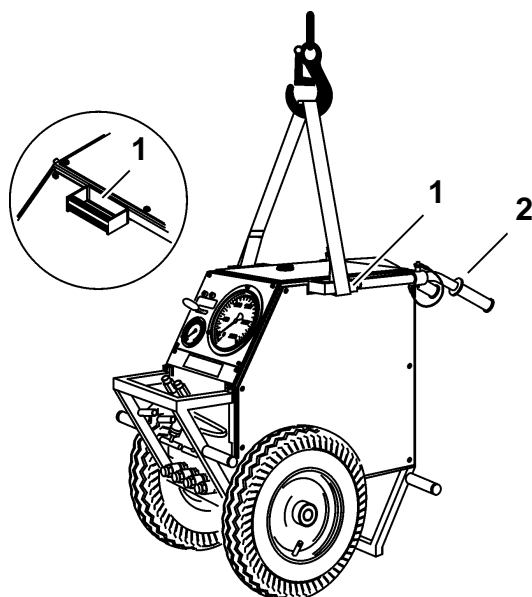
**Les appareils d'un poids supérieur à 30 kg ne doivent pas être levés sans moyen approprié.**

**Utilisez les poignées prévues pour le transport. Maintenez les poignées propres et veillez à ce qu'elles soient exemptes de graisse.**

**Le non-respect de cette consigne peut provoquer des blessures sur diverses parties du corps ainsi que des dommages matériels.**



### 8.3 Oeillet de levage et poignées de transport



III. 8-1 Oeillets de levage et poignées de transport

- 1 Poignée de transport / oeillet de levage
- 2 Poignées de transport



## Danger

**Danger lié à la chute de pièces.**

**Le transport par grue du groupe d'entraînement AU doit être effectué seul (sans les flexibles).**

**Le non-respect de cette consigne peut occasionner des lésions corporelles graves sur diverses parties du corps, voire entraîner la mort, ainsi que des dommages matériels.**

## 9 Mise au rebut

### 9.1 Généralités

L'exploitant peut lui-même recycler ou mettre au rebut le groupe d'entraînement AU en respectant les dispositions légales en vigueur. Pour démonter l'appareil et trier les matériaux dans les règles de l'art, il est indispensable de posséder des connaissances dans le domaine de la mécanique et dans celui du tri des déchets.

Lire d'abord le chapitre 2 « Consignes de sécurité », 2-1 de ce mode d'emploi. Respecter en outre toutes les indications mentionnées ici et suivre les indications de comportement à tenir pour éviter les dommages corporels et matériels.

#### 9.1.1 Consignes de sécurité

Respecter impérativement les consignes de sécurité suivantes, notamment lors de la mise au rebut du groupe d'entraînement AU.



### Danger

**Danger lié à la chute de pièces lourdes.**

**Pour réaliser les travaux décrits dans ce chapitre, il est impératif de porter les moyens de protection personnels suivants : lunettes de protection, gants de protection et chaussures de sécurité.**

**Il convient de respecter impérativement les instructions et séquences de travail décrites dans ce manuel de sécurité.**

**Le non-respect de cette consigne peut occasionner des lésions corporelles graves sur diverses parties du corps, voire entraîner la mort, ainsi que des dommages matériels.**

#### 9.1.2 Qualification du personnel

Les personnes réalisant les opérations décrites dans ce chapitre doivent satisfaire aux exigences suivantes :

- Avoir lu et compris le chapitre 2 « Consignes de sécurité »
- Posséder une formation professionnelle technique (mécanique / électrotechnique) et être en mesure de faire la distinction entre les différents groupes de matériaux.

## 9.2 Consignes concernant la mise au rebut

Lors de la mise au rebut et du recyclage du groupe d'entraînement AU, il convient de respecter les lois et directives nationales et régionales en vigueur.

## 9.3 Mise au rebut

Il faut démonter les sous-ensembles du groupe d'entraînement pour effectuer une mise au rebut dans les règles de l'art. Cette opération est réalisée par le personnel du client.

Les parties démontées sont triées et séparées selon les matériaux, avant d'être remises aux points de collecte correspondants. Veiller surtout à ce que les pièces suivantes soient correctement éliminées.

### **Le groupe d'entraînement AU se compose des matériaux suivants :**

fonte d'aluminium	produits de laminage d'aluminium
cuivre	acier
caoutchouc	caoutchouc / toile de nylon
graisse synthétique	huile hydraulique
matière plastique	