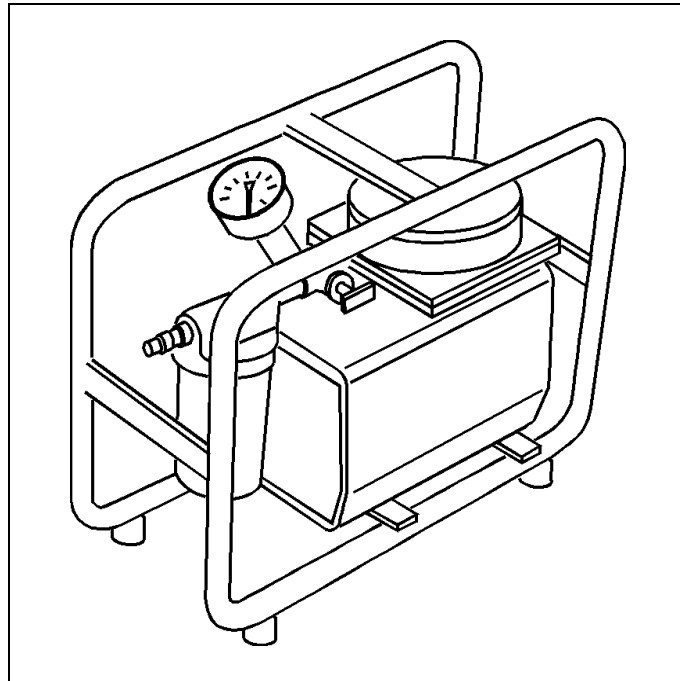


**HYDROSTRESS**<sup>®</sup>



***Vakuumpumpe CV  
für Kernbohrständer***

***Betriebsanleitung  
Ersatzteilliste***

## 0.1 Einleitung

---

Nur Original-HYDROSTRESS-Ersatzteile gewährleisten Qualität und Austauschbarkeit. Werden die Wartungsarbeiten vernachlässigt oder unsachgemäß ausgeführt, können wir unsere Garantieverpflichtung gemäss unseren Lieferbedingungen nicht erfüllen. Sämtliche Reparaturen dürfen nur von ausgebildetem Fachpersonal ausgeführt werden. Um Ihr HYDROSTRESS-Gerät in einwandfreiem Zustand zu halten, steht Ihnen unser Kundendienst gerne zur Verfügung.

Wir wünschen Ihnen ein problemloses und störungsfreies Arbeiten mit Ihrem HYDROSTRESS-Gerät.

HYDROSTRESS AG

Die Geschäftsleitung

Copyright © HYDROSTRESS AG, 1994

HYDROSTRESS AG Switzerland  
 Witzbergstrasse 18 Telefon ++41 1 950 10 74  
 CH-8330 Pfäffikon Telefax ++41 1 950 10 18

## 0.2 Gültigkeit dieser Betriebsanleitung

---

Diese Betriebsanleitung ist ausschliesslich für das folgende Gerät gültig:

Vakuumpumpe <b>CV</b> Nr. DOA
-------------------------------

## 0.3 Systemabgrenzung

---

In dieser Betriebsanleitung wird **nur die Vakuumpumpe** ohne Bohrstände beschrieben.

Hinweise auf die Verwendung von Bohrständen sollen die Sicherheit des Bedienpersonals erhöhen. Zur sicheren Bedienung muss aber unbedingt die Betriebsanleitung des entsprechenden Gerätes beachtet werden.

## 0.4 Inhaltsverzeichnis

---

<b>1</b>	<b>Beschreibung des Gerätes</b>	<b>4</b>
1.1	Einsatzmöglichkeiten	4
1.2	Technische Daten	4
1.3	Dimensionen	4
1.4	Aufbau	4
<b>2</b>	<b>Betrieb</b>	<b>5</b>
2.1	Einschalten	5
2.2	Störungen beheben	5
<b>3</b>	<b>Wartung</b>	<b>5</b>
3.1	Transport, Ausserbetriebsetzung, Lagerung, Entsorgung	5
<b>4</b>	<b>Ersatzteile</b>	<b>5</b>
4.1	Bestellangaben	5

## 0.5 Sicherheitsvorschriften

### 0.5.1 Qualifikation des Bedienpersonals

Das Bedienpersonal muss durch erfahrene Fachleute in die Arbeit eingeführt werden. HYDROSTRESS kann Sie bei der Ausbildung unterstützen. Für Unterhalts- und Instandsetzungsarbeiten sowie für alle Arbeiten an der elektrischen Ausrüstung muss **besonders ausgebildetes Personal** eingesetzt werden.

### 0.5.2 Lesen Sie die Betriebsanleitung und informieren sie Ihre Mitarbeiter!

Diese Betriebsanleitung enthält wichtige Hinweise, damit Sie die Maschine sicher und wirtschaftlich betreiben können. Der Besitzer der Maschine muss dafür sorgen, dass die Anweisungen in der Betriebsanleitung **von jeder Person beachtet** werden, die in irgend einer Form mit der Maschine oder mit den zugehörigen Hilfs- und Betriebsstoffen zu tun hat. Die Betriebsanleitung muss **ständig am Einsatzort der Maschine verfügbar** sein.

### 0.5.3 Gefährdungen durch Elektrizität

Bei Defekten am Netzkabel, Netzstecker, Elektromotor nicht weiterarbeiten. Nur geerdete Steckdosen verwenden. Netzspannung mit Angaben auf Typenschild vergleichen.

### 0.5.4 Befestigung von Bohrständern



Beachten Sie diese Anweisungen, damit der Bohrständer sich während des Bohrens nicht löst und nicht Sie oder andere Personen gefährdet.

- Die Haltekraft des Bohrständers ist stark von der Oberfläche des Baukörpers abhängig. Bei rauen Oberflächen kann sie ungenügend sein.
- Bohren Sie erst, wenn die Druckanzeige der Vakuumpumpe mindestens **0.6 bar** Unterdruck anzeigt und nachdem Sie den sicheren Halt des Bohrständers geprüft haben.

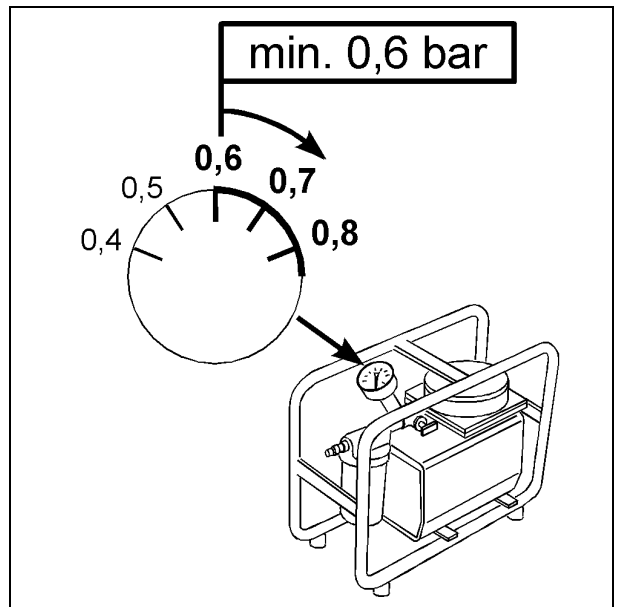


Fig. minmax.tif

- Befestigen Sie den Bohrständer nie nur mit Vakuum, wenn Sie **in Wände** bohren sondern sichern Sie ihn z.B. mit der HYDROSTRESS Spriesswinde.
- Es darf **nicht über Kopf** gebohrt werden
- Zu hohe Vorschubkraft kann zum Lösen des Bohrständers führen, also vorsichtig anbohren und mit wenig Vorschubkraft bohren.

## 1 Beschreibung des Gerätes

### 1.1 Einsatzmöglichkeiten

#### 1.1.1 Verwendung

Das Gerät ist für das **Kernbohren in Beton und Stein mit Vakuumbefestigung** konzipiert. Jede andere Verwendung kann Gefährdungen erzeugen, die in dieser Betriebsanleitung nicht beschrieben sind.

#### 1.1.2 Anschliessbare Geräte

Bohrständer, die nicht mehr als 0,6 bar Unterdruck benötigen. Z.B.

HYDROSTRESS HCCB-1, HCCB-3 und HCCB-4

### 1.2 Technische Daten

#### 1.2.1 Spannung / Stromaufnahme

220 V / 50 Hz      2,2 A

#### 1.2.2 Leistung

Unterdruck      0,8 bar  
Fördermenge      45 l/min

#### 1.2.3 Schallpegel

Schallpegel in 1 m Entfernung:      70 dB(A)

### 1.3 Dimensionen

Gewicht      10 kg

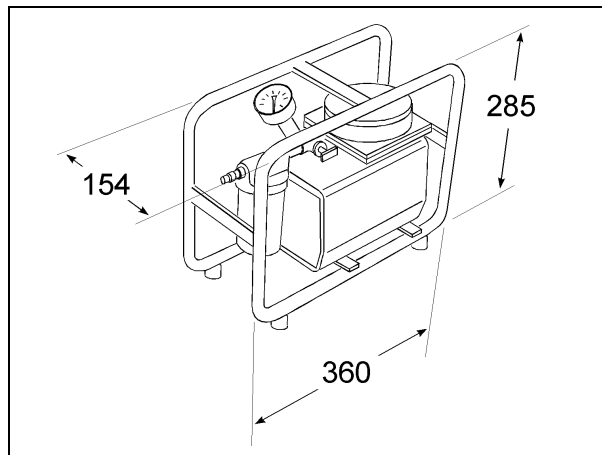


Fig. mass.tif

### 1.4 Aufbau

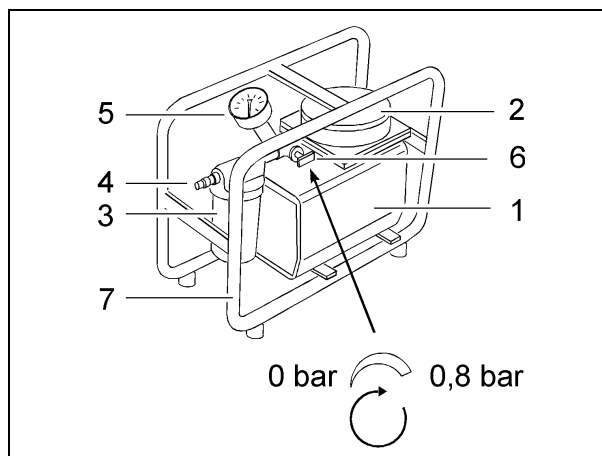


Fig. aufbau.tif

- 1) Vakuumpumpe
- 2) Ventil- und Filtergehäuse
- 3) Wasserabscheider
- 4) Anschluss Vakuumschlauch
- 5) Manometer
- 6) Ventil
- 7) Rahmen

#### 1.4.1 Motorschutz

Ein thermischer Motorschutz schaltet bei Überlast den Motor aus.

## 2 Betrieb

---

### 2.1 Einschalten

---

- 1) Wasserabscheider leeren
- 2) Vakuumschlauch anschliessen
- 3) Netzstecker einstecken  
(Die Vakuumpumpe läuft jetzt)
- 4) Hahn schliessen
- 5) Unterdruck regelmässig kontrollieren

### 2.2 Störungen beheben

---

Falls der Unterdruck von 0,6 bar nicht erreicht wird, sind folgende Ursachen möglich:

- 1) Vakuumdichtung am Bohrständer nicht richtig eingesetzt.
- 2) Ventil (6) offen.
- 3) Untergrund ist für Vakuumbefestigung nicht geeignet.
- 4) Wasserabscheider ist nicht genügend festgeschraubt.
- 5) Wasserabscheider ist voll.
- 6) Dichtung im Wasserabscheider ist defekt.

Andere Störungen:

Störung	Ursache	Behebung
Motor schaltet aus	Motorschuttschalter löst aus	Warten, bis Motor wieder einschaltet
Motor läuft nicht	Stromversorgung oder Kabel defekt	Stromversorgung und Kabel überprüfen
	Motor defekt	Kontaktieren Sie unseren Kundendienst

## 3 Wartung

---

Motor und Filterelemente nicht ölen!

- Wöchentlich Wasserabscheider leeren.

### 3.1 Transport, Ausserbetriebsetzung, Lagerung, Entsorgung

---

#### 3.1.1 Transport

Schützen Sie die Vakuumpumpe gegen Transportschäden:

- Keine Teile auf oder an die Vakuumpumpe stellen

#### 3.1.2 Ausserbetriebsetzung, Lagerung

Wenn das Gerät für längere Zeit nicht eingesetzt wird, ...

- Reinigen Sie es und lagern Sie es an einem trockenen Ort

#### 3.1.3 Entsorgung

Die Vakuumpumpe besteht aus folgenden Materialien: Stahl, Aluminium, Kupfer, Gummi, Glas, Plexiglas, Kunststoffe

Informieren Sie sich über die Vorschriften zur Entsorgung in Ihrem Land.

## 4 Ersatzteile

---

### 4.1 Bestellangaben

---

Bei Bestellungen von Ersatzteilen benötigen wir folgende Angaben:

- Maschinentyp und Maschinenummer und Baujahr gemäss Typenschild (z.B. CV, Nr. DOA, 1994)
- Ersatzteilnummer gemäss Ersatzteilliste (z.B. 08W7-75648-02)

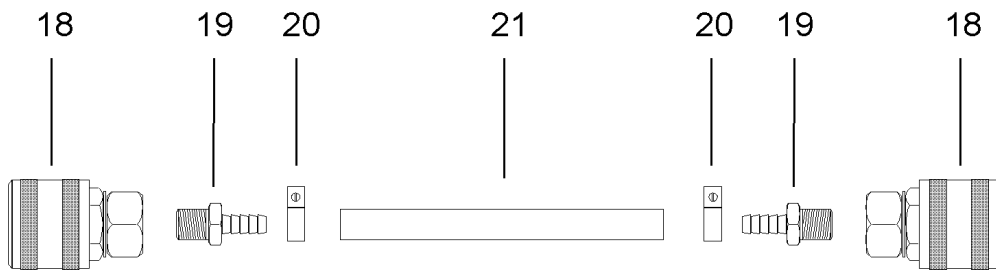
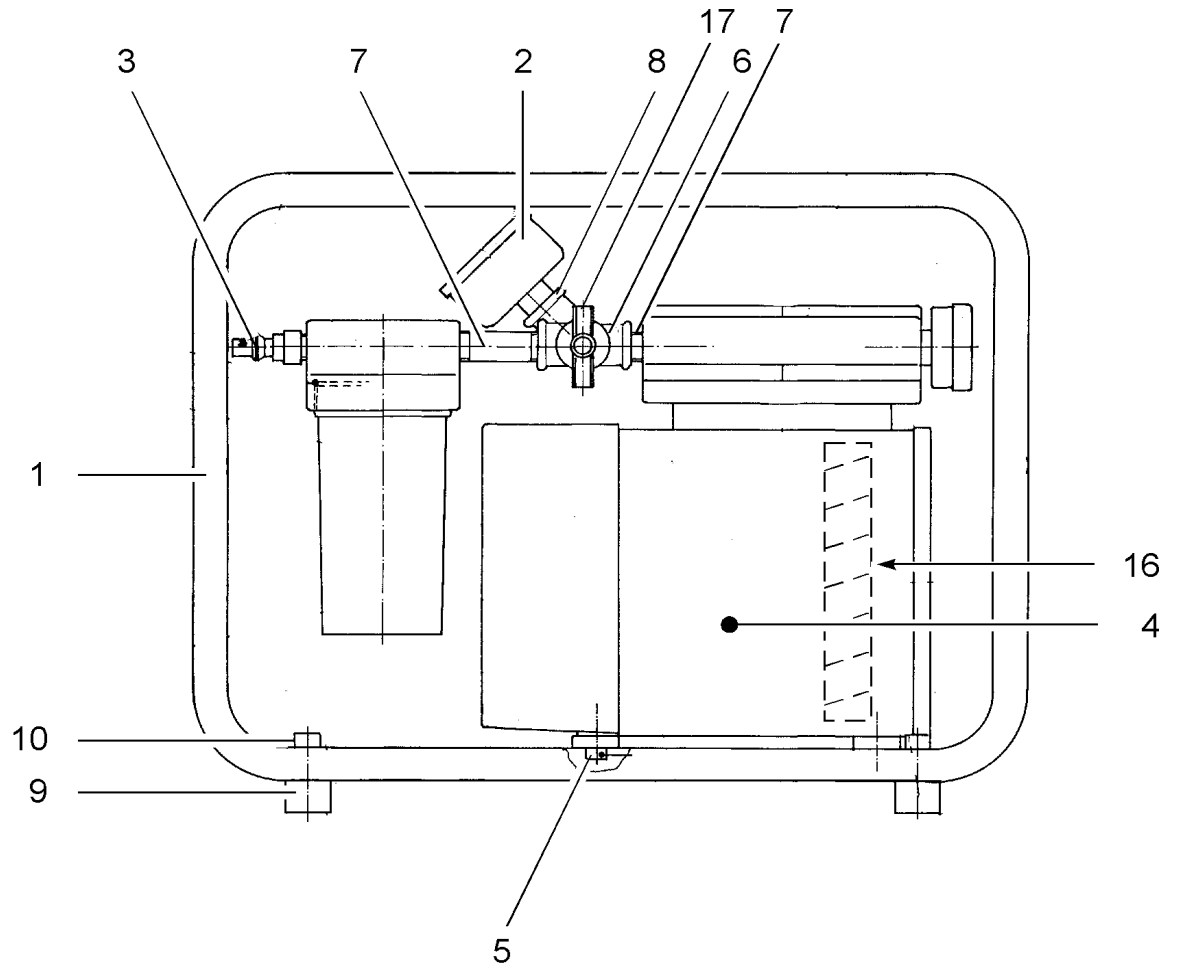
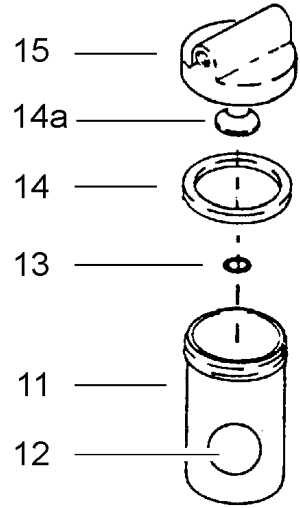


Fig. etl.tif

	<b>HC99-MKHCB-01</b>	<b>Vakuumpumpe 220V</b>	<b>Pompe à vide 220 V</b>	<b>Vacuum pump</b>	<b>Depressore</b>	<b>1</b>
1	0001-54526-01	Rahmen	Cadre	Frame	Quadro	1
2	07N1-14250-16	Manometer	Manomètre	Pressure gauge	Manometro	1
3	07S5-03204-14	Stecknippel Dm.8 1/4A"	Nipple rapide Dm 8 1/4A"	Nipple	Raccordo	1
4	HCET-BORB3-32	Vakuumpumpe lose	Pompe à vide 220 V	Vacuum Pump w/fittings	Depressore	1
5	0111-05010-00	Inbus-Schraube	Vis à six pans creux	Allen head screw M5x10	Vite ad esagono cavo	4
6	14X1-00180-14	Verteiler GF-180 1/4"	Distributeur	Distributing pipe	Distributore	1
7	14V1-00041-14	Anschlussstück	Raccord	Fitting	Raccordo	2
8	14W2-00092-14	Anschlussstück	Raccord	Fitting	Raccordo	1
9	03A2-02015-06	Gummilager	Silent-bloc	Rubber buffer	Cuscinetto di gomma	4
10	0111-06018-00	Inbus-Schraube	Vis à six pans creux	Allen head screw	Vite ad esagono cavo	4
	<b>HC99-MKHCB-02</b>	<b>Wasserabscheider kpl.</b>	<b>Séparateur d'eau cpl.</b>	<b>Water Trap Jar Assembly</b>	<b>Separatore d'acqua</b>	<b>1</b>
11	HCET-BORB3-22	Behälter Wasserabscheider	Verre du séparateur	Water trap jar	Bicchiera del separatore	1
12	HCET-BORB3-21	Schwimmerkugel	Balle flottante	Float ball	Palla galleggiante	1
13	HCET-BORB3-31	O-Ring Wasserabscheider	O-ring séparateur d' eau	O-ring water separator	Guarnizione OR	1
14	HCET-BORB3-27	Dichtung zu Gehäusedeck.	Garniture du séparateur	Water Jar Gasket	Guarnizione del bicchiere	1
14a	EODP-2700015	Nippel zu Gehäusedeckel	Nippel zu Gehäusedeckel	Nippel zu Gehäusedeckel	Nippel zu Gehäusedeckel	1
15	HCET-BORB3-26	Gehäusedeckel	Couvercle du separateur	Water Trap Top	Coperchio del separatore	1
16	HCET-BORB3-18	Lüftungsrad	Ventilateur	Ventilator	Ventilatore	1
17		Ventil	Soupape	Air petcock	Valvola	1
	<b>HC99-MKHCB-10</b>	<b>Vakuumpumpe Schlauch kpl.</b>	<b>Tuyau pompe à vide cpl.</b>	<b>Vacuum hose complete</b>	<b>Tube di vuoto cpl.</b>	<b>1</b>
18	07S5-00026-14	Steckkupplung 1/4"	Raccord mâle 1/4"	Air plug coupling 1/4"	Raccordo	2
19	12S1-02539-14	Aussengew.-Tülle 1/4NPT"	Nipple	Nipple	Raccordo	2
20	12Z2-31512-12	Schlauchbride ABA 9-12,3	Collier tuyau	Hose clamp	Morsetto del tubo	2
21	HCET-BORB3-13	Vakuumpumpe Schlauch	Tuyau vacuum	Vacuum hose	Tube di vuoto	1