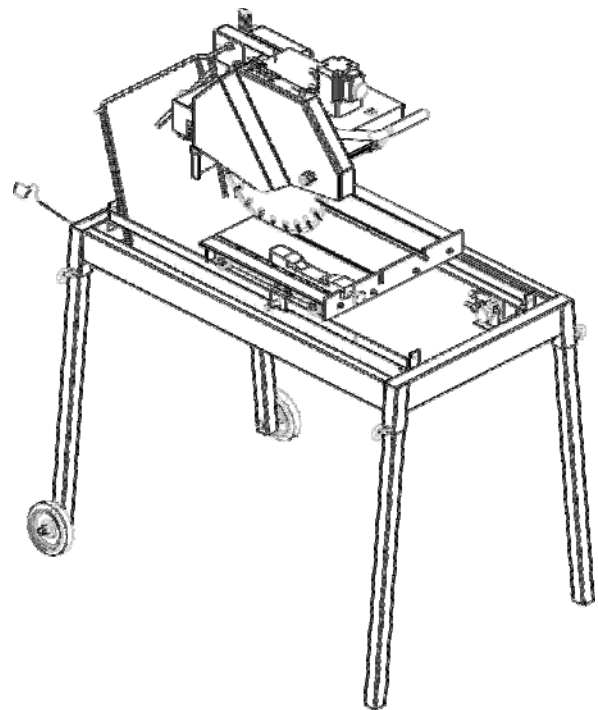


Istruzioni per l'uso

Sega da banco TBE350**

Indice «000»



Indirizzo del produttore:

TYROLIT Hydrostress AG

Witzbergstrasse 18

CH-8330 Pfäffikon

Svizzera

Tel. +41 (0)44 952 18 18

Fax +41 (0)44 952 18 00

www.hydrostress.com

TYROLIT Hydrostress AG si riserva il diritto di apportare modifiche tecniche al prodotto senza preventivo avviso. Copyright © 2003 TYROLIT Hydrostress AG, CH-8330 Pfäffikon ZH, Svizzera

Tutti i diritti riservati, in particolare relativamente al copyright e al diritto di traduzione.

E' vietata la stampa del presente manuale, inclusi eventuali estratti.

E' vietata la riproduzione in qualunque forma o elaborazione con sistemi elettronici, la duplicazione o divulgazione senza espressa autorizzazione scritta di TYROLIT Hydrostress AG.

Manual per l'utente TBE350**

INDICE




Indice.....	3
Prescrizioni di sicurezza.....	4
Prescrizioni di sicurezza generali.....	5
Avvertenze sui rischi per la salute.....	6
Disimballare, montare e impostare la sega da banco.....	6
Installazione del disco diamantato.....	6
Ispezione & specifica	7
Caratteristiche.....	8
Montaggio del piano di lavoro.....	9
La guida portapezzo	10
Profondità di taglio.....	10
Montaggio della pompa dell'acqua	11
Gambe telescopiche	12
Specifiche del motore elettrico	13
A cosa prestare attenzione nell'uso dei dischi diamantati.....	14
Manutenzione della sega	15
Ricerca degli errori e rimedio.....	16
Servizio Clienti	19
Contattateci	19
Garanzia	20
Lista parti di ricambio	21
Vista esplosa	22

PRESCRIZIONI DI SICUREZZA

Il disco della sega deve essere ispezionato quotidianamente in relazione ad un'usura eccessiva, incrinature dell'anima e danni al mandrino. Sostituire il disco se denota segni di danni.

- Per montare il disco, pulire il mandrino e le flange esterne, serrando a fondo il dado.
- NON avvicinarsi al disco mentre è in rotazione.
- Per ridurre i rischi di scariche elettriche, si raccomanda di usare l'interruttore salvavita e affidare la manutenzione a personale specializzato.

Con sega in funzione si raccomanda di osservare le seguenti norme di sicurezza:

	COLLEGARE LA MACCHINA ALLA TERRA !
	CON SEGA IN FUNZIONE USARE REGOLARMENTE IL COPRIDISCO !
	INDOSSARE SEMPRE L'EQUIPAGGIAMENTO DI SICUREZZA PERSONALE !

PRESCRIZIONI DI SICUREZZA GENERALI

- Non usare la macchina in modo non appropriato, non lavorare in condizioni di scarsa sicurezza.
- Con macchina in funzione indossare sempre occhiali di protezione, una maschera antipolvere e cuffie antirumore (in conformità alla norma ANSI-Z87.1).
- Con macchina in funzione mantenere sempre viva l'attenzione. In caso di disattenzioni da parte dell'operatore, si rischiano seri infortuni.
- Prima di mettersi al lavoro, acquisire familiarità con la postazione di lavoro e l'ambiente circostante. Prestare attenzione alle circostanze che possono impedire il lavoro o la circolazione, tenere conto delle condizioni del terreno (supporto solido o meno) ed adottare misure atte ad assicurare la sicurezza (delimitare il cantiere stradale rispetto alla zona aperta al traffico).
- Prima di mettere in funzione la macchina, assicurarsi che sia in condizioni sicure ed esente da inconvenienti. Usare la macchina solo quando tutte le protezioni (ad es. ripari, protezioni acustiche, dispositivi di arresto di emergenza) sono in funzione nei punti prestabiliti.
- Al fine di individuare eventuali danni o difetti visibili, procedere ad un controllo visivo della macchina almeno una volta per turno di lavoro. Qualsiasi variazione (incluse eventuali variazioni nelle prestazioni o nel comportamento della macchina) deve essere segnalata al caposervizio. All'occorrenza, fermare immediatamente la macchina e bloccarla.
- In caso di inconvenienti, fermare immediatamente la macchina e bloccarla. Eliminare il problema il più presto possibile.
- Per avviare e fermare la macchina seguire tutte le fasi delle istruzioni d'uso ed osservare tutte le spie di segnalazione.
- Prima di attivare la macchina sincerarsi che durante il funzionamento non possa comportare situazioni di pericolo per alcuno.
- Al fine di ridurre il rischio di scariche elettriche, sincerarsi di collegare la spina ad una presa regolarmente collegata alla terra.

AVVERTENZE SUI RISCHI PER LA SALUTE

La polvere generata da operazioni di carteggio, taglio, sbavatura e foratura o altri lavori di costruzione contiene agenti chimici che possono notoriamente causare cancro, difetti congeniti o altri danni al patrimonio genetico. Alcuni di questi agenti chimici sono, ad esempio:

- piombo di vernici a base di piombo.
- silice cristallina dei mattoni e cemento ed altri materiali edili.
- arsenico e cromo di legname da costruzione trattato.

I rischi derivanti dall'esposizione a queste sostanze varia a seconda della frequenza con cui si esegue questo tipo di lavoro. Per ridurre l'esposizione a questi agenti chimici: lavorare in un'area ben ventilata, indossando equipaggiamenti di sicurezza di tipo approvato, quali ad es. maschere appositamente studiate per intercettare particelle microscopiche.

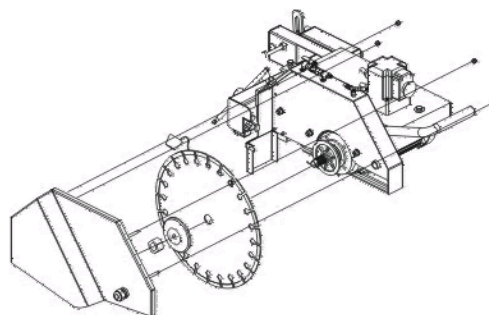
DISIMBALLARE, MONTARE E IMPOSTARE LA SEGA DA BANCO

Aprire la cassa, sollevare con cautela la macchina dalle impugnature e appoggiarla su un'area in piano. Prima di rottamare la cassa, sincerarsi che sia disponibile tutto il seguente materiale:

- sega
- guida portapezzo a 45° / 90°
- chiave universale
- manuale d'uso

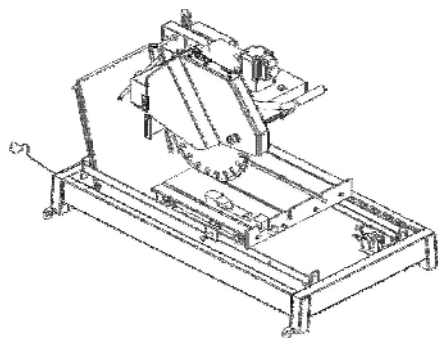
INSTALLAZIONE DEL DISCO DIAMANTATO

1. Sollevare il coperchio dell'albero portadisco. Per togliere il dado di bloccaggio del disco, aprire il vano dell'albero.
2. Applicare il disco sull'albero. Sincerarsi che le frecce di riferimento siano rivolte nel senso di rotazione dell'albero.
3. Serrare il dado con la flangia esterna. Per serrare a fondo il disco usare la chiave multipla in dotazione.



ISPEZIONE & SPECIFICA

Le seghe compatte da banco TBE350** sono spedite completamente montate e pronte a funzionare, ad eccezione del disco diamantato. Verificare che la sega non abbia subito danni durante la spedizione. In caso di danni, contattare immediatamente lo spedizioniere e fargli pervenire una regolare denuncia di danni. Tyrolit non si assume alcuna responsabilità per danni di trasporto. Rimuovere la sega dalla cassa di spedizione.



TBE350** - SPECIFICHE	
Potenza	2,2 kW
Voltaggio	230 V (110 V)
Amperaggio	10 A (20 A)
Frequenza	50 Hz (60 Hz)
Velocità albero portadisco	2.800 g/min
Dimensioni disco max	15.7" / 400 mm
Dimensioni mandrino	1" / 25,4 mm
Profondità di taglio max	23.6" / 600 mm
Lunghezza	1140 mm
Larghezza	640 mm
Altezza	1230 mm
Peso	79 kg

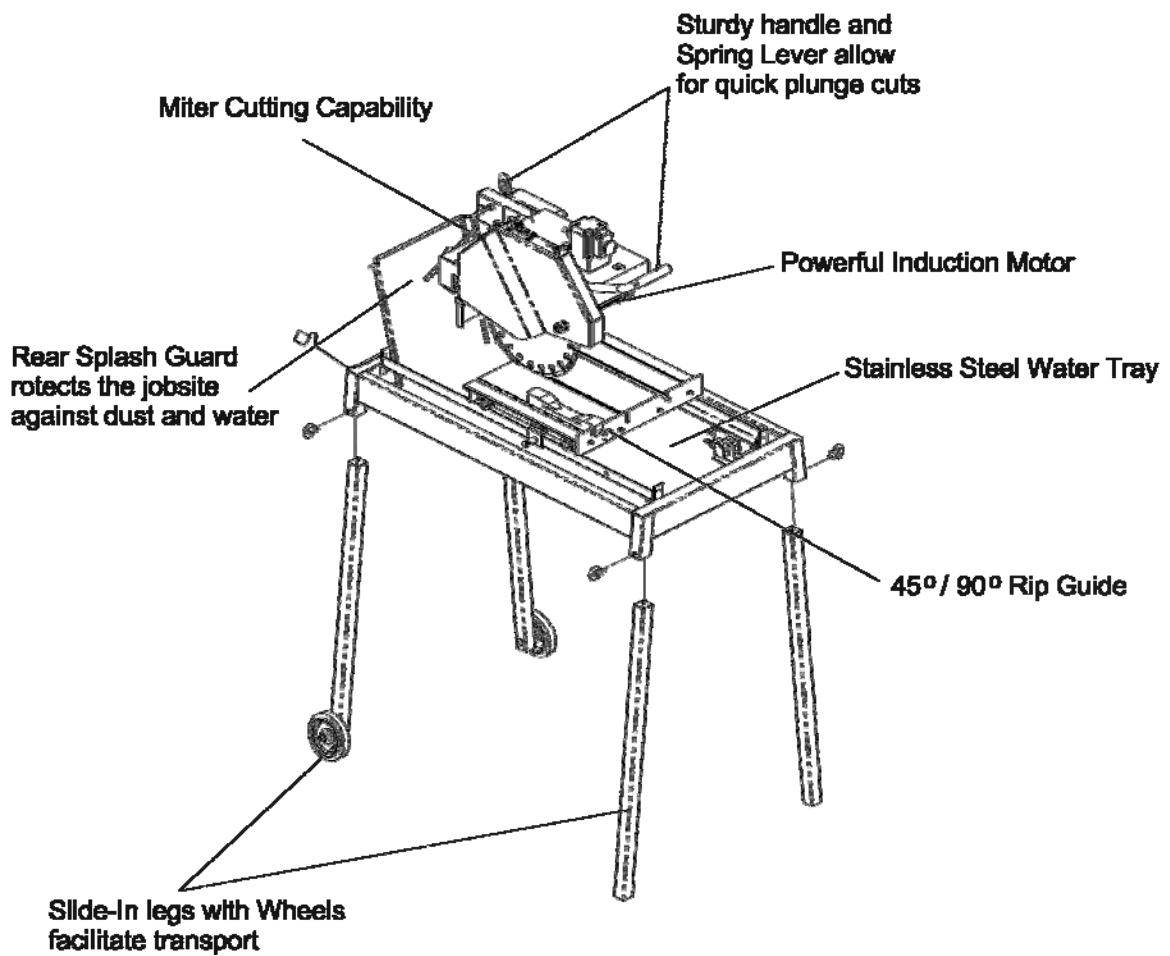
LIVELLO DI RUMOROSITA E VIBRAZIONI	
Parametro	Valore
Livello di rumorosità all'orecchio dell'operatore (Leq)	81.9 dB(A)*
Livello di rumorosità nel posto di lavoro (LPA)	69.3 dB(A)*
Pressione acustica sec. ISO 3744 (LwA)	89.3 dB(A)*
Vibrazioni DIN EN ISO 5349-2	< 2.5 m/s ²

*Valore nelle seguenti condizioni: Con disco della sega Ø350mm Typ EB No. 5696. Nella fase di taglio il livello di rumorosità può essere superiore.

ATTENZIONE! Il dispositivo di protezione individuale dell'udito è obbligatorio al di sopra di 90 dB(A)!

CARATTERISTICHE

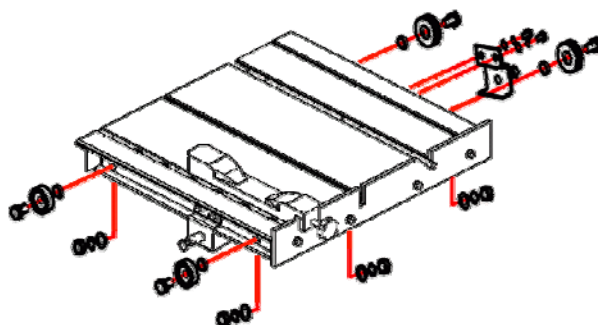
La sega da banco TBE350** è progettata per uso professionale. Essa offre prestazioni elevate con una moltitudine di caratteristiche che ne facilitano l'impiego.



MONTAGGIO DEL PIANO DI LAVORO

Per montare il piano di lavoro sulla macchina:

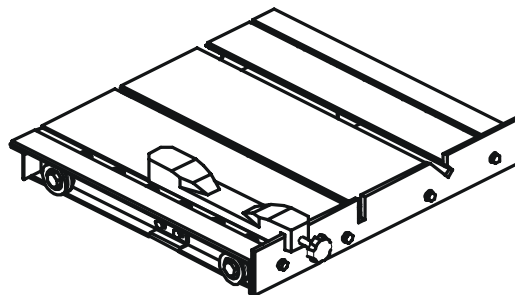
1. Appoggiare il piano di lavoro sulle guide
2. Inserire la vite e le staffe sul piano di lavoro
3. Per rimuovere il piano procedere in senso inverso ai primi due punti.






PIANO DI LAVORO

Caratteristiche

- Il piano di lavoro per servizi gravosi, con rulli in acciaio, assicura la resistenza idonea a manipolare materiali di grandi dimensioni.



Impiegare soltanto dischi Ø 14" (350mm) per questa sega. Usando dischi più piccoli il materiale da tagliare può rimanere bloccato, con possibili danni e rischi di infortunio.

	COLLEGARE LA MACCHINA ALLA TERRA !
	CON SEGA IN FUNZIONE USARE REGOLARMENTE IL COPRIDISCO !
	INDOSSARE SEMPRE L'EQUIPAGGIAMENTO DI SICUREZZA PERSONALE !

LA GUIDA PORTAPEZZO

Procedimento per l'uso della guida portapezzo a 45° / 90°

1. Posizionare la guida alla quota desiderata e serrare la manopola filettata. Sincerarsi che la guida sia serrata saldamente, per evitare che scivoli. La guida può essere usata per tagli a 90° e a 45° dal lato sinistro e destro (notare gli intagli del taglio rettilineo e a 45° al fondo della guida).
2. Dopo aver posizionato la guida per praticare il taglio desiderato, appoggiare il materiale in piano contro la guida e la riga di misurazione. Dopo aver posizionato la guida per praticare il taglio desiderato, appoggiare il materiale in piano contro la guida e la riga di misurazione. Per praticare tagli a 45°, posizionare l'angolo del materiale nella fessura della riga di misurazione.
3. Allineare semplicemente il materiale da tagliare con le linee pre-marcate sul piano di lavoro.
4. Ora siete pronti a praticare il taglio.

PROFONDITA' DI TAGLIO

La profondità di taglio raccomandata è di ¼" sotto la superficie del piano di lavoro. La luce sufficiente è stata definita nel design originale.

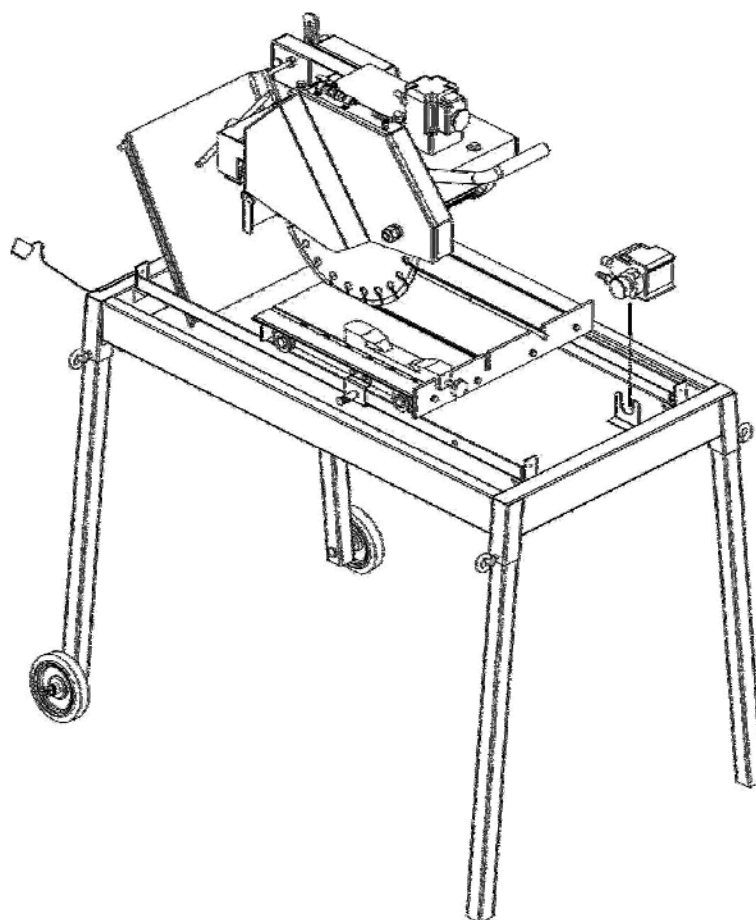


Impiegare soltanto dischi di Ø 14" (350mm) per questa sega. Usando dischi più piccoli il materiale da tagliare può rimanere bloccato, con possibili danni e rischi di infortunio.

max. Diametro disco	max. Profondità di taglio
400 mm	120 mm

MONTAGGIO DELLA POMPA DELL'ACQUA

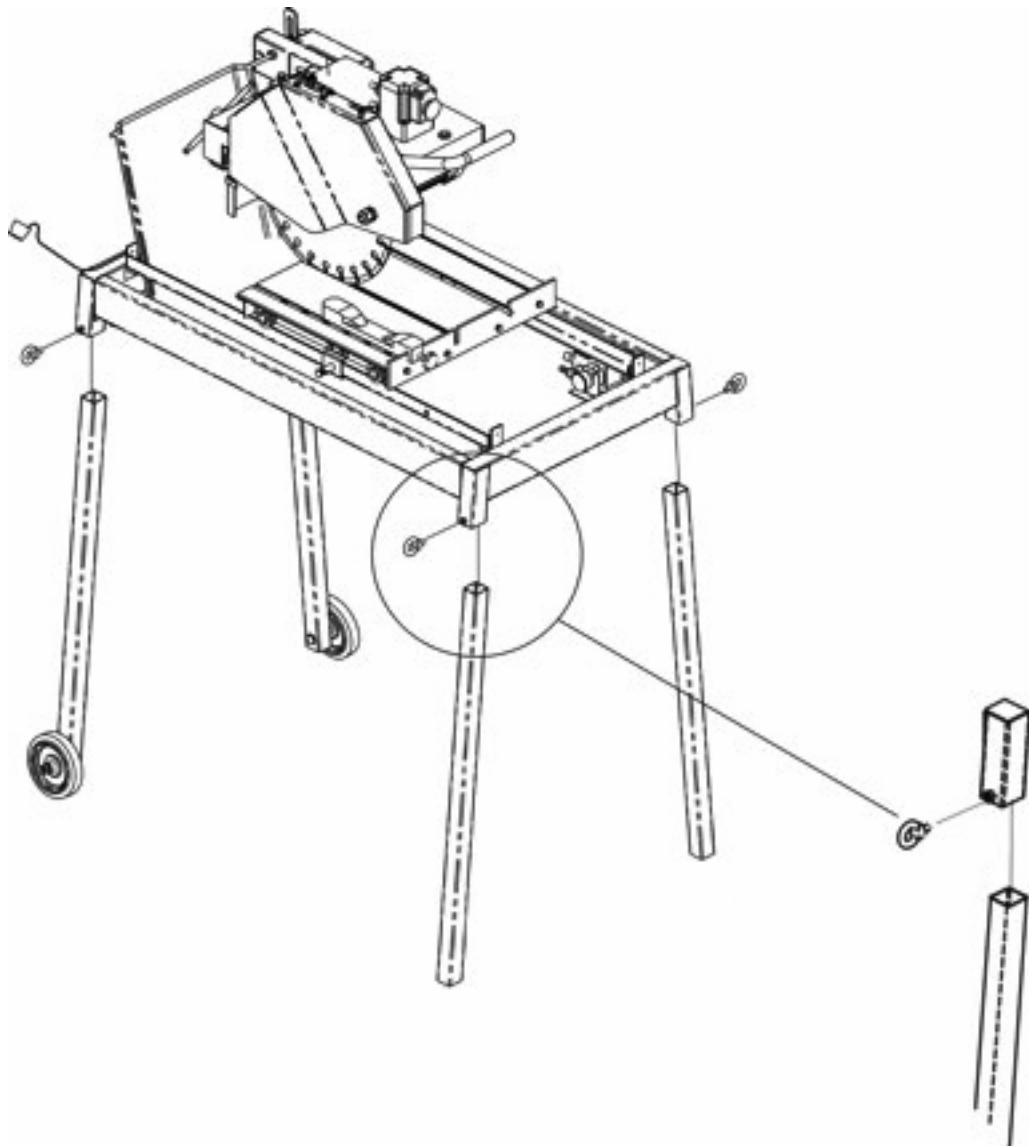
1. Togliere la pompa dall'imballaggio e controllare che non sia danneggiata.
2. Posizionare la pompa al centro della vasca dell'acqua lungo il suo lato in modo che l'uscita dell'acqua sia orizzontale. Collegare il tubo flessibile dell'acqua dal paradisco alla pompa e collegare il cavo di alimentazione nella presa a 3 poli.
3. Riempire la vasca d'acqua in modo che la presa d'acqua sia completamente immersa.
4. Sostenere bene la pompa nel montarla, per evitare il rischio che cada o si danneggi.



Prima di intervenire sulla pompa, scollegarla dalla rete elettrica.
Non far funzionare la pompa senza acqua nella vasca

GAMBE TELESCOPICHE

1. Introdurre ognuna delle quattro gambe negli angoli del telaio della macchina.
2. Dopo aver estratto le gambe il più possibile, bloccarle in posizione con il bullone di fissaggio disposto sull'apposito alloggiamento.



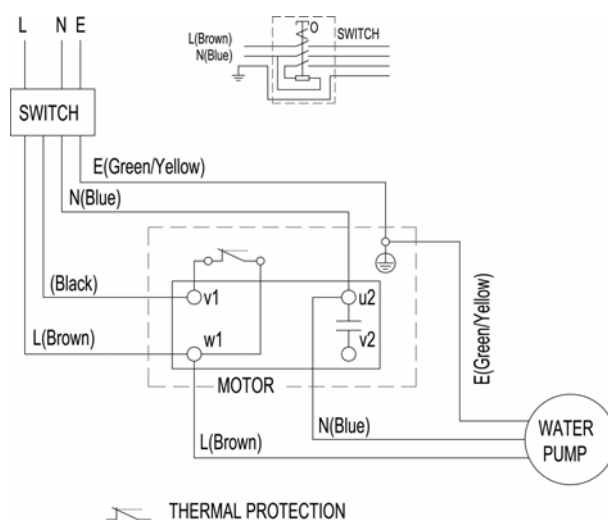
SPECIFICHE DEL MOTORE ELETTRICO

Caratteristiche

Potenza	2,2 kW
Voltaggio	230 V (110 V)
Amperaggio	15 A (30 A)
Regime di rotazione	2800 g/min
Frequenza	50 Hz (60 Hz)

Raccomandazioni:

Per il buon funzionamento della macchina si raccomanda l'uso di un circuito a 15 A (30 A). Questo al fine di prevenire perdite di potenza o interruzioni. Nell'usare la macchina, collegarla il più vicino possibile al punto di erogazione della corrente elettrica. Questo accorgimento assicura un'alimentazione ottimale.



Per evitare danni permanenti al motore, usare il cavo di prolunga corretto. Non usare più di un cavo di prolunga alla volta. Seguire la tabella per le dimensioni corrette:

Diametro filo	Lunghezza cavo 2,2 kW – 230 V (110 V)
Ø5 mm (Ø10 mm)	8 m
Ø8 mm (Ø16 mm)	15 m
Ø15 mm (Ø32 mm)	20 m

A COSA PRESTARE ATTENZIONE NELL'USO DEI DISCHI DIAMANTATI DISCHI DA TAGLIO AD UMIDO

A cosa prestare attenzione:

- Ispezionare quotidianamente i dischi per individuare eventuali incrinature o usura non uniforme.
- Usare sempre il disco appropriato per il materiale da tagliare.
- Ispezionare l'albero del mandrino per individuare eventuali tracce di usura non uniforme prima di montare il disco.
- Usare sempre dischi con albero mandrino di dimensioni corrette.
- Sincerarsi che il disco sia montato nel senso corretto.
- Fissare il disco al mandrino con una chiave.
- Con macchina in funzione indossare sempre l'equipaggiamento di sicurezza adeguato.
- Controllare periodicamente il disco per individuare eventuali incrinature o segni di fatica del materiale.
- Assicurare sempre un'alimentazione continua d'acqua sui due lati del disco.

Cosa non si deve mai fare:

- Non fare funzionare la sega senza ripari di sicurezza debitamente chiusi.
- Non fare funzionare la sega con dischi di diametro superiore a 15,7" (Ø 400 mm).
- Non usare dischi a secco recanti la scritta "Use Wet".
- Non superare il numero di giri massimo (g/min) raccomandato dal produttore.
- Non forzare il disco nel materiale, lasciarlo tagliare alla sua velocità.

MANUTENZIONE DELLA SEGA

Intervallo di manutenzione	Cosa fare per la manutenzione e la cura della macchina
Dopo ogni uso della macchina	<ul style="list-style-type: none"> - Rimuovere l'acqua sporca dalla vasca. - Rimuovere lo sporco e la morchia dal fondo della vasca - Sciacquare la pompa ad immersione con acqua pulita per evitare che si blocchi per residui di sporcizia.
Dopo aver lavato e prima di usare nuovamente la macchina	Collegare la macchina ad una presa elettrica dotata di sezionatore di sicurezza "GFI". Se il sezionatore di sicurezza disinserisce l'alimentazione, non cercare di far funzionare la macchina, ma farla controllare dapprima da un rivenditore autorizzato.
Dopo aver lasciato ferma la macchina per un periodo prolungato di tempo	Pulire e lubrificare ogni organo mobile.
Dopo aver lasciato ferma la macchina per un periodo prolungato di tempo	<ul style="list-style-type: none"> - Controllare che il cavalletto sia fissato saldamente. - Controllare che tutte le giunzioni a vite e i dadi siano ben saldi. - Controllare che il piano a rulli sia correttamente inserito nelle guide e si muova liberamente in avanti e indietro. - Dopo aver tolto il disco, mettere in funzione il motore per un istante e quindi disinserirlo nuovamente. Se il motore non si mette in funzione, far controllare la macchina da un elettricista specializzato. - Controllare che la pompa ad immersione funzioni regolarmente. Aprire il rubinetto dell'acqua di raffreddamento e inserire la macchina. Se la pompa non eroga acqua o ne eroga solo poca, disinserire immediatamente la macchina. Pulire la pompa, o all'occorrenza sostituirla.
Temperatura ambiente inferiore a 0°C (funzionamento in inverno)	Per evitare che l'acqua geli nella pompa e che nel sistema di raffreddamento si formi del ghiaccio, togliere l'acqua dopo aver usato la macchina o se non la si usa più per un periodo prolungato di tempo. Sincerarsi che il sistema di raffreddamento sia completamente vuoto in modo che non vi sia più acqua all'interno della pompa, nel rubinetto e nell'alloggiamento dei cuscinetti.



Ai fini della sicurezza, prima di eseguire qualunque intervento di manutenzione sulla macchina, disinserire l'interruttore generale e togliere la scheda di alimentazione.

RICERCA DEGLI ERRORI E RIMEDIO

Problema	Possibile causa	Soluzione
All'inserimento, la macchina non funziona	Cavo di alimentazione non fissato/collegato correttamente	Controllare che la macchina sia collegata correttamente all'alimentazione elettrica.
	Cavo di alimentazione difettoso	Far controllare il cavo, all'occorrenza sostituirlo.
	Interruttore generale difettoso	Far controllare, all'occorrenza sostituire, l'interruttore generale da un elettricista specializzato.
	Collegamento allentato nell'impianto elettrico	Far controllare l'intero impianto elettrico della macchina da un elettricista specializzato.
	Motore difettoso	Far controllare, all'occorrenza sostituire, il motore da un elettricista specializzato.
Il motore si ferma (interruzione dell'alimentazione)	Esercitata una pressione di taglio eccessiva	Esercitare meno pressione mentre si taglia
	Specifiche del disco non corretta	Usare un disco adatto al materiale da tagliare
	Difetto elettrico nella macchina	Far controllare l'impianto elettrico della macchina da un elettricista specializzato
Prestazioni scarse, poca potenza	Cavo di alimentazione/di prolunga troppo lungo o cavo ancora avvolto sul tamburo	Usare un cavo di alimentazione/di prolunga della lunghezza adeguata, usare un tamburo con cavo completamente esteso
	Rete di alimentazione insufficiente	Osservare le caratteristiche tecniche della macchina e collegarla solo ad una rete conforme a queste caratteristiche
	Il motore non funziona più alla velocità nominale (g/min)	Far controllare, eventualmente sostituire, il motore da un elettricista specializzato

RICERCA DEGLI ERRORI E RIMEDIO

Problema	Possibile causa	Soluzione
Funzionamento irregolare del disco	Tensione scarsa nel materiale del disco	Restituire il disco al relativo produttore
Sfarfallamento del disco durante il suo funzionamento	Disco danneggiato o piegato	<ul style="list-style-type: none"> - Far allineare/raddrizzare il disco - Pulire la flangia di supporto - Saldare i segmenti diamantati del disco vecchio su un'altra sega o usare un disco nuovo
	Flangia del disco danneggiata	Sostituire la flangia
	Albero del motore piegato	Sostituire il motore elettrico
Il segmento diamantato si allenta	Surriscaldamento del disco, l'acqua di raffreddamento non è sufficiente	Far risaldare il segmento diamantato sul disco, assicurare un flusso d'acqua ottimale per il raffreddamento
Usura eccessiva	Tipo errato di disco	Usare dischi più duri
	L'albero del motore provoca sfarfallamento	Far sostituire i cuscinetti del motore o il motore stesso
	Surriscaldamento	Assicurare un flusso ottimale d'acqua di raffreddamento
Incrinature nel o vicino al segmento diamantato	Disco di materiale troppo duro	Usare un disco di materiale più morbido
	Flangia fissa usurata	Far sostituire la flangia
	Cuscinetto dell'albero del motore	Sostituire il cuscinetto

RICERCA DEGLI ERRORI E RIMEDIO

Problema	Possibile causa	Soluzione
Disco non più affilato	<ul style="list-style-type: none"> - Tipo di disco non adatto al materiale da tagliare - Tipo di disco non adatto alle prestazioni richieste alla macchina - Disco di materiale troppo duro 	Usare un tipo adatto di disco
	Segmenti diamantati non più affilati	Affilare il disco
Aspetto del taglio non ottimale	Tensione scarsa nel materiale del disco	Restituire il disco al relativo produttore
	Applicato un carico eccessivo sul disco	Usare un disco adatto
	Segmenti diamantati non più affilati	Affilare il disco
Il foro di centraggio del disco è diventato più largo per l'usura	Il disco scivola sull'albero del motore mentre gira	Applicare un anello di adattamento sull'albero del disco
		Controllare la flangia di fissaggio e, all'occorrenza, farla sostituire.
Il disco denota una velatura	Frizione laterale mentre si taglia	Avanzamento troppo rapido del materiale da tagliare, procedere più lentamente
Segni di bavatura sul disco	Il materiale non è parallelo al disco	Assicurare che la direzione di avanzamento del materiale sia assolutamente parallela al disco
		Regolare/far regolare il piano a rulli
	Tensione scarsa nel materiale del disco	Portare il disco nella corretta tensione
	Applicato un carico eccessivo sul disco	Avanzamento troppo rapido del materiale da tagliare, procedere più lentamente

SERVIZIO CLIENTI

AFTER SALE

Ogni servizio alla clientela (problemi tecnici, ri-ordinazione di particolari, ecc.) è direttamente espletato da Tyrolit.

RECLAMI PER SMARRIMENTO O DANNI

In caso di consegna di merce danneggiata o di mancanza di colli, su tutti i documenti firmati dal destinatario deve essere apposta un'apposita annotazione. In caso di notifica di danni non registrati o occulti dopo la consegna, il cliente deve contattare telefonicamente lo spedizioniere e nel caso in cui questi non provveda ad inviare un ispettore entro cinque giorni, dovrà emettere una richiesta scritta allo spedizioniere, confermando la richiesta telefonica di ispezione.

Ogni richiesta di credito per perdite o danni da trasporto dovrebbe essere accompagnata da documenti debitamente firmati. La denuncia di perdite o danni deve essere registrata presso lo spedizioniere entro 60 giorni dalla data di spedizione per UPS o altri spedizionieri comuni. Non sono ammessi reclami per danni non regolarmente suffragati da documenti di accompagnamento o ricevuti troppo tardi per la regolare registrazione presso lo spedizioniere.

CONTATTATECI

Tyrolit è orgogliosa del proprio Servizio Clienti. In caso di problemi riguardanti i nostri prodotti, siano essi inerenti danni o disfunzioni, non esitate a contattarci al nostro ufficio centrale. Da parte nostra faremo del nostro meglio per rispondere alle vostre richieste. In determinati casi potremo anche indirizzarVi a rappresentanti locali che potranno servirVi meglio.

GARANZIA

Per un periodo di un (1) anno dalla data di acquisto, qualora il prodotto risulti difettoso, essa verrà riparato o, in alternativa, sostituito gratuitamente per il cliente, o saranno pagati i relativi costi di riparazione presso un centro di assistenza autorizzato. Per tutte le parti sostituite, nuove o ricostruite, fornite in alternativa a riparazioni, sarà riconosciuto un periodo esclusivo di garanzia pari al periodo originario di un (1) anno. Tutti i prodotti o componenti difettosi sostituiti nell'ambito di questa garanzia limitata rimangono di proprietà Tyrolit. Dalla garanzia limitata sono esclusi tutti i componenti non costruiti dalla NOSTRA SOCIETA', elencati di seguito con i relativi periodi di garanzia. Tali componenti sono garantiti dal rispettivo produttore, le cui condizioni di garanzia regoleranno il rapporto per quel particolare prodotto.

Componenti esclusi	Garanzia del costruttore:
Motori elettrici	1 anno

ESCLUSIONI DALLA GARANZIA

Non si assumono responsabilità per reclami derivanti dal cattivo uso del nostro prodotto:

- per cattivo uso dell'acquirente nei relativi processi di lavoro
- per pratiche o procedimenti di montaggio non appropriati
- per cattivo uso o uso non appropriato ad opera dell'utilizzatore finale
- per contaminazioni incluse, ma non limitate a, esposizione al sale o acqua dolce, agenti chimici o ogni altra forma di contaminazione derivante da una fonte fuori del nostro controllo.

GARANZIA LIMITATA

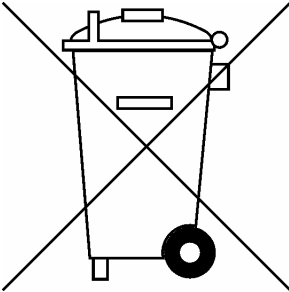
Questo prodotto è coperto da una garanzia di un anno dalla data di acquisto. In caso di danni di fabbricazione o al materiale, TYROLIT Hydrostress AG si impegna a riparare e/o sostituirlo gratuitamente alla sua restituzione al distributore/rivenditore nel suo imballaggio originale.

Questa garanzia non copre la normale usura o danni derivanti dal cattivo uso. Gli obblighi di TYROLIT Hydrostress AG in virtù di questa garanzia si limitano alla riparazione e/o sostituzione del prodotto. TYROLIT Hydrostress AG non assume responsabilità per danni conseguenti a modalità improprie d'uso del prodotto.

Questa garanzia non vale in caso di qualunque tipo di modifica o alterazione dello stato originale del prodotto o dei suoi componenti. Determinati componenti, come il motore/azionamenti sono esclusi dalla presente garanzia e sono soggetti alla garanzia del relativo costruttore. Questa garanzia sostituisce ogni altra garanzia espressa o implicita.

SMALTIMENTO

ASPETTI GENERALI



Il gestore può riciclare o smaltire direttamente la Sega a banco in conformità con le normative vigenti. Per scomporre la Sega a banco e per separare i vari materiali è necessario disporre di competenze specifiche nel settore meccanico ed essere in grado di distinguere tra i vari materiali di scarto.

In caso di dubbi in materia di smaltimento corretto che possono comportare pericoli per le persone o per l'ambiente, raccomandiamo, di rivolgersi al servizio di assistenza clienti di TYROLIT Hydrostress AG per qualsiasi informazione.



PERICOLO

Pericolo: tensione elettrica!

Prima di qualsiasi intervento nella zona contrassegnata da questo segnale di pericolo, è indispensabile separare l'impianto o l'apparecchio dalla fonte di energia (tensione) e metterlo in sicurezza impedendone il riavvio accidentale.

La mancata osservanza di questo avviso può causare la morte o gravi lesioni.

QUALIFICA DEL PERSONALE

Lo smaltimento deve essere eseguito esclusivamente da personale che ha avuto una formazione tecnica di base e che è in grado di distinguere i vari gruppi di materiali.

NORME PER LO SMALTIMENTO

Per lo smaltimento della Sega a banco è necessario fare riferimento alle leggi e direttive vigenti a livello nazionale e regionale.

SMALTIMENTO DI COMPONENTI DELLA SEGA A BANCO

NORME PER LO SMALTIMENTO

I componenti scomposti della sega a banco vengono classificati a seconda dei materiali e condotti separatamente negli appositi centri di raccolta. Prestare soprattutto attenzione a smaltire accuratamente i seguenti componenti.

La Sega a banco è composto dai seguenti materiali:

getti di alluminio	laminati di alluminio
bronzo	acciaio
gomma	tessuti di gomma/nylon
grasso sintetico	plexiglas

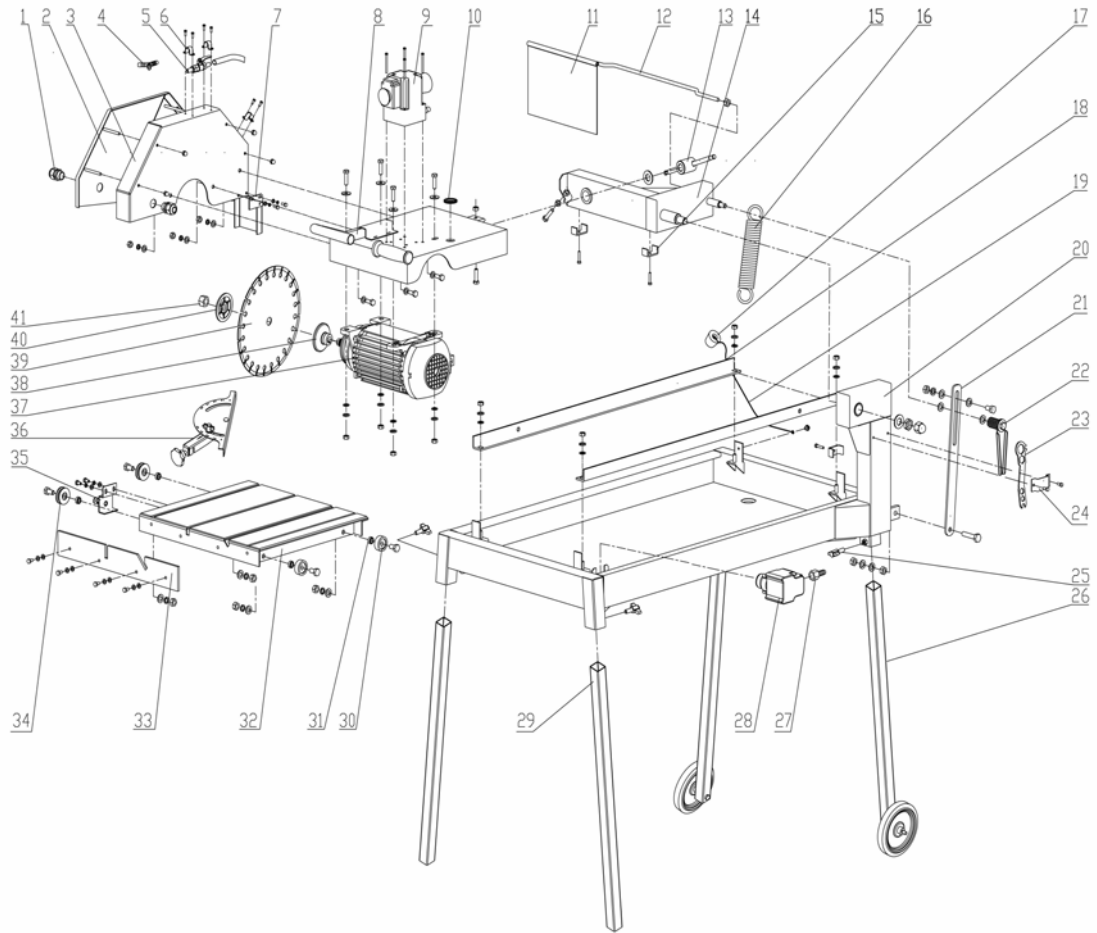
OBBLIGO DI NOTIFICA

Qualora la Sega a banco venga smantellata e smaltita, occorre informare il produttore TYROLIT Hydrostress AG ovvero il servizio di assistenza competente.

TBE350** - Lista dei pezzi di ricambio

1	Tappo per tubo flessibile dell'acqua	EOSM-121 01 034	10981925
2	Paradisco esterno	EOSM-131 04 034	10981926
3	Paradisco interno	EOSM-113 02 034	10981927
4	Adattatore a "T"	EOSM-123 04 005	10981928
5	Valvola acqua	EOSM-130 01 005	10981929
6	Fermaglio per tubo flessibile	EOSM-113 28 005	10981930
7	Paraspruzzi	EOSM-130 04 034	10981931
8	Staffa motore	EOSM-131 03 034	10981932
9	Interruttore 230 V	EOSM-132 01 041	10986216
	Interruttore 110 V	EOSM-132 05 034	10986025
10	Guaina cavo	EOSM-122 08 033	10981934
11	Paraspruzzi posteriore	EOSM-123 06 034	10986217
12	Supporto paraspruzzi	EOSM-112 25 034	10986218
13	Maniglia di bloccaggio angolo	EOSM-130 01 034	10981937
14	Traversa	EOSM-131 06 034	10981938
15	Fermaglio a U per tubi flessibili	EOSM-113 37 033	10981939
16	Molla di precarico	EOSM-112 18 034	10981940
17	Tappo drenaggio	EOSM-130 02 034	10981946
18	Guida	EOSM-113 03 041	10986219
19	Catena	EOSM-131 19 033	10981943
20	Telaio principale	EOSM-131 01 041	10986220
21	Guida di regolazione in altezza	EOSM-113 10 034	10981945
22	Maniglia di bloccaggio in altezza	EOSM-130 01 047	10986221
23	Chiave multipla	EOSM-113 28 034	10981947
24	Staffa	EOSM-113 29 034	10981948
25	Bullone di fissaggio	EOSM-121 01 002	10986222
26	Gamba con rotella	EOSM-130 06 034	10986223
27	Adattatore per pompa	EOSM-121 11 001	10981951
28	Pompa acqua 230 V	EOSM-132 03 005	10981952
	Pompa acqua 110 V	EOSM-8000060101	10986026
29	Gamba rettilinea	EOSM-112 17 034	10981953
30	Rullo	EOSM-112 31 033	10981954
31	Manicotto	EOSM-112 13 005	10981956
32	Piano di lavoro	EOSM-131 12 034	10986224
33	Guida di appoggio sul piano di lavoro	EOSM-113 20 034	10981958
34	Volantino guida	EOSM-112 29 033	10981959
35	Bloccaggio piano di lavoro	EOSM-130 05 034	10981960
36	Guida portapezzo	EOSM-130 03 005	10986225
37	Motore 230 V	EOSM-132 01 005	10981961
	Motore 110 V	EOSM-1900160101	10986027
38	Flangia interna	EOSM-111 06 005	10986226
39	Disco		
40	Flangia esterna	EOSM-111 02 013	10981963
41	Matrice M20 (sinistra)	EOSM-338019	997631
42	Cavo	EOSM-7200020101	10986028

TBE350** - VISTA ESPLOSA



CE Dichiarazione di conformità

Denominazione : **Troncatrici da banco TBE350S**
 con motore elettrico da 2.2kW/110V o 230V

Tipo: TBE350S
 Numero dell'articolo: 10981424 (110V)
 Numero dell'articolo: 10981423 (230V)
 Numero di serie: 35200001 – 3500_ _ _
 Indice: 001
 Anno della costruzione: 2009



TYROLIT Hydrostress AG certifica che controllato sopra la macchina contro la seguente guida di riferimento e che confermiamo la conformità di questi campioni:

Direttiva applicata:

Direttiva macchine	98/37/CE, 2006/42/CE
Restrizioni 2002/95/CE all'impiego di determinate Sostanze pericolose in apparecchiature elettriche ed elettroniche	2002/95/CE
Direttive elettriche	93/68/CEE
Compatibilità elettromagnetica	89/336/CEE
Directive relative aux déchets d'équipements électriques et électroniques (DEEE)	2002/96/CE
Direttiva sulle vibrazioni	2002/44/CE
Emissioni di rumore	2000/14/CE

Norme applicate:

EN 12418:200	Macchine per il taglio di pietra e muratura da cantiere – Sicurezza
EN ISO 14121	Sicurezza delle macchine – Principi generali di valutazione dei rischi
EN 61000-6-3	Compatibilità elettromagnetica

Tyrolit Hydrostress AG

Witzbergstrasse 18
 CH-8330 Pfäffikon ZH

Pfäffikon, 07.04.2009



Mario Facchin
 Head of Research and Development



EN ISO 9001 u. EN ISO 14001
 Zertifikate Nr. 20 100 72002004 u. 20 104 7177
 www.tuv.at